

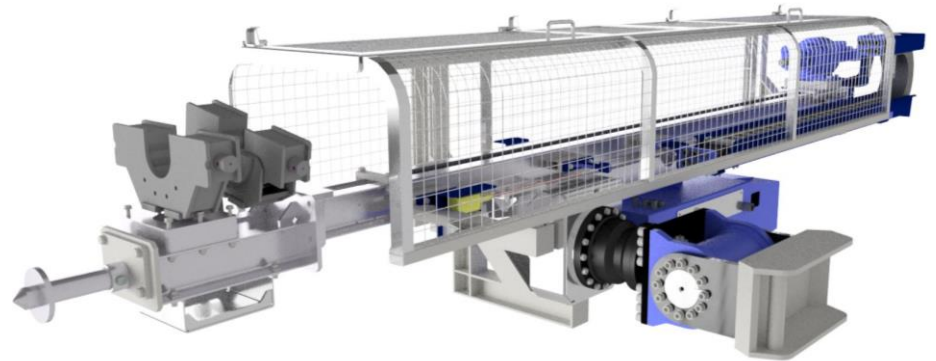


# tm bohrtechnik

EUROFOR GROUP

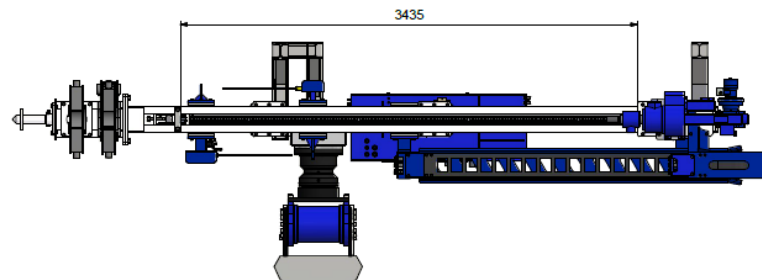
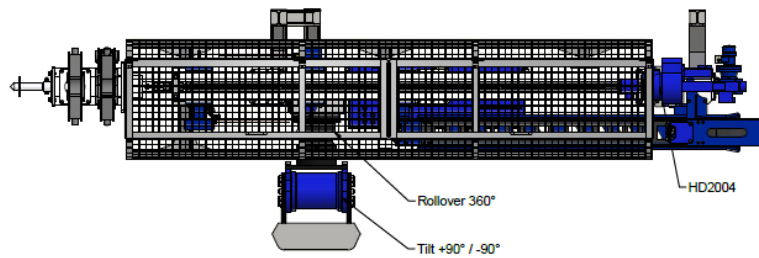
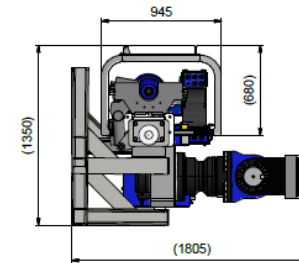
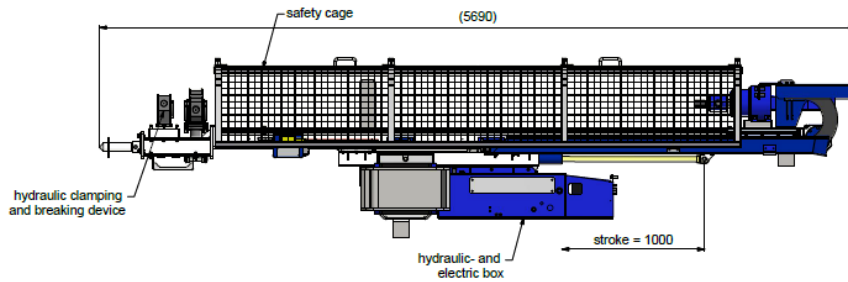
## TMF 14 HD2004

**TM Bohrtechnik GmbH**  
**Werk VI-Strasse 57**  
**A-8605 Kapfenberg**  
**AUSTRIA**  
**[www.tm-bohrtechnik.at](http://www.tm-bohrtechnik.at)**



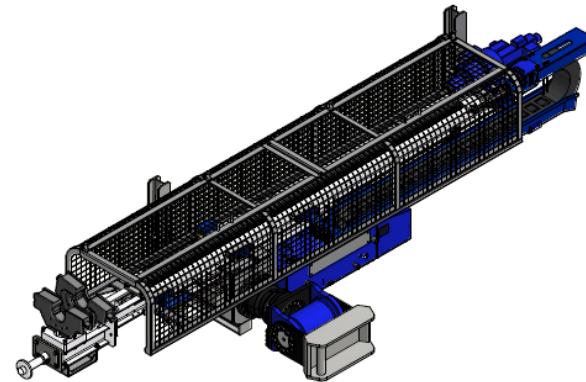
# TMF 14 HD2004

approx. 2250kg



Feed force  
- max. 25600N

\*) total weight  
weight of the safety cage ~ 180kg

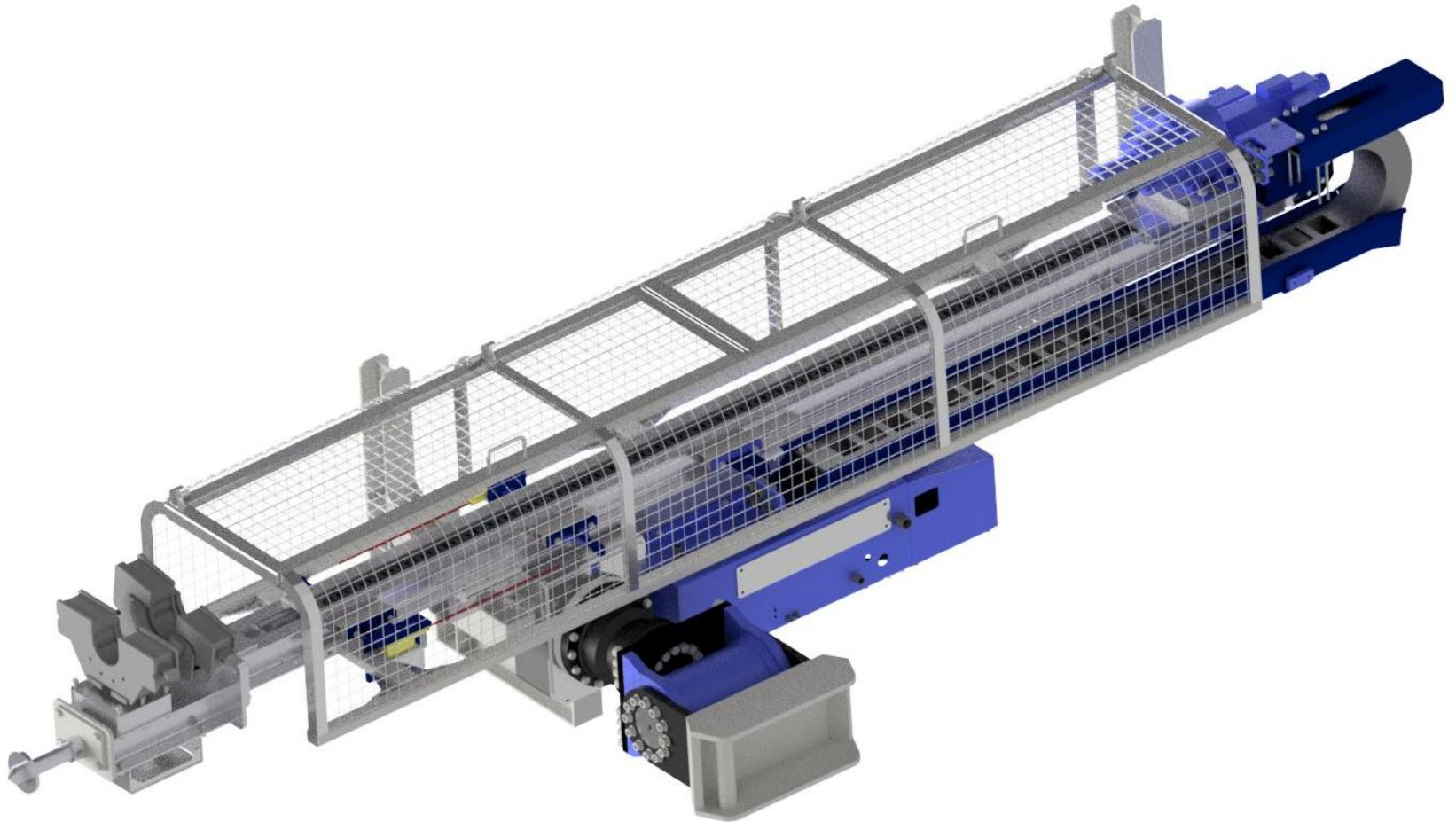


Gegenstand der Unterlage / Zeichnung ist unser geistiges Eigentum.  
Diese Zeichnung darf ohne unsere vorherige schriftliche Zustimmung  
weder vervielfältigt noch Dritten zu Kenntnis gebracht werden.  
Sie darf auch nicht in anderer Weise mißbräuchlich verwendet werden.

(Urheberschutzgesetz v. 09.09.1965)

Konstruktionstechnische Änderungen vorbehalten  
Design engineering modification reserved

# TMF 14 HD2004



Gegenstand der Unterlage / Zeichnung ist unser geistiges Eigentum.  
Diese Zeichnung darf ohne unsere vorherige schriftliche Zustimmung  
weder vervielfältigt noch Dritten zu Kenntnis gebracht werden.  
Sie darf auch nicht in anderer Weise mißbräuchlich verwendet werden.

(Urheberrechtsgesetz v. 09.09.1965)

Konstruktionstechnische Änderungen vorbehalten  
Design engineering modification reserved

# TMF 14 HD2004

## Drehantrieb HD 2004

rotary mechanism

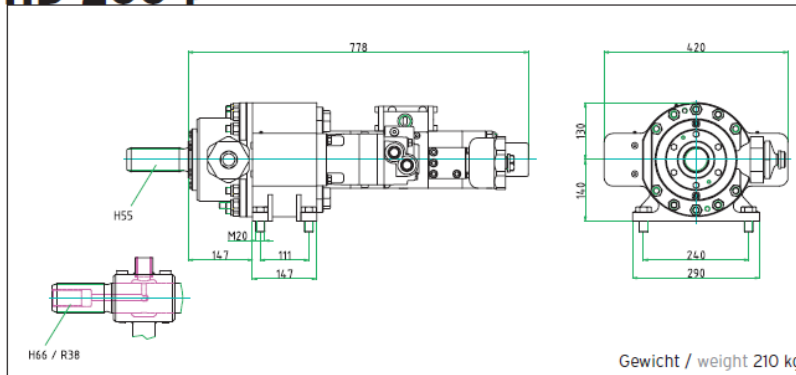
Technische Daten bei / technical data at p = 200 bar & Q = 100 l/min							
Motor Typ / motor type	100		103		105		
Gang / gear	1	2	1	2	1	2	
Drehmoment / torque	<b>daNm</b>	160	80	290	145	440	220
Drehzahl / rotation	<b>min<sup>-1</sup></b>	200	400	110	220	72	144

## Schlagwerk

percussion unit

Technische Daten / technical data		
Arbeitsdruck / operating pressure	<b>bar</b>	160 – 200
Ölmenge / oil capacity	<b>l/min</b>	40 – 55
Einzel Schlagenergie / single blow energy	<b>Nm</b>	... 250
Schlagfrequenz / no. of blows	<b>min<sup>-1</sup></b>	... 2500

## HD 2004



Gegenstand der Unterlage / Zeichnung ist unser geistiges Eigentum.  
Diese Zeichnung darf ohne unsere vorherige schriftliche Zustimmung  
weder vervielfältigt noch Dritten zu Kenntnis gebracht werden.  
Sie darf auch nicht in anderer Weise mißbräuchlich verwendet werden.

(Urheberschutzgesetz v. 09.09.1965)

Konstruktionstechnische Änderungen vorbehalten  
Design engineering modification reserved