

 bobcat®

**773**



BOBCAT
INGERSOLL-RAND

Performances

773

Capacité opérationnelle	860 kg
Charge de basculement	1769 kg
Débit pompe hydraulique	63 l/min à 3000 tr/min
Vitesse de translation	11,3 km/h

Moteur

Marque/Type	Kubota / V2203-E
Carburant/Refroidissement	Diesel / Par eau
Puissance régulée	34,3 kW (46 CV)
EEC 80/1269 (ISO 9249)	à 2800 tr / min
Catégorie de puissance	37 kW (50 CV)
Nombre de cylindres	4
Cylindrée	2,195 l
Contenance réservoir de carburant	87,1 l

Poids

Poids en ordre de marche ^①	2755 kg
---------------------------------------	---------

Fonctionnement

Direction et commandes	Marche avant, marche arrière, vitesse et changement de direction commandés par deux leviers.
Circuit hydraulique	Deux pédales ou commandes manuelles AHC commandent les bras de levage et le godet.
Transmission	Hydrostatique, 4 roues motrices.

Equipement de série

- Bougies de préchauffage
- Châssis Bob-Tach
- Pédales ou commandes manuelles AHC
- Circuit hydraulique auxiliaire
- Mise à niveau automatique du godet
- Jauges/Témoins de danger (avec arrêt moteur)
- Phares de travail (avant et arrière)
- Frein de stationnement
- Ceinture de sécurité
- Siège suspendu (en vinyle)
- Vitre de toit, vitre arrière et vitres latérales
- Dispositif BICS
- Norme CE
- Avertisseur sonore
- Arrêt de bras de levage
- Cabine de protection^② (ROPS/FOPS 1)
- Arceau de siège
- Silencieux pare-étincelles
- Pneus larges Bobcat HD
- 10 - 16,5, 8 plis

Equipement en option

- Avertisseur de marche arrière
- Kit de commande pour accessoire
- Tableau de bord Deluxe (avec démarreur sans clé)
- Clignoteurs/gyrophare
- Circuit hydraulique aux. arrière
- Cabine de protection^② (FOPS 2)
- Siège suspendu (en tissu)
- Pneus super larges 31 x 15,5 x 15
- Pneus pleins 6,50 x 16
- Pot catalytique
- Kit de levage
- Porte de cabine
- Pneus larges segmentés 10 x 16,5
- Pneus ind. segmentés 7,50 x 15

① Machine avec pneus Bobcat, plein de gazole, godet et opérateur

② Consultez votre concessionnaire

Accessoires disponibles

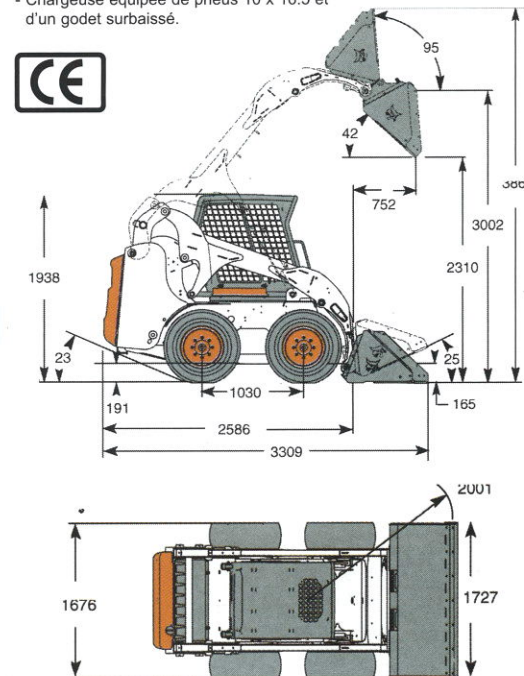
- Attache trois points
- Balayeuse à godet collecteur^④
- Balayeuse orientable^④
- Broyeuse de branches
- Chenilles
- Débroussailluse
- Débroussailluse à lame
- Désileuse
- Dessoucheuse
- Epandeur de sel et de sable
- Fourche à palettes
- Fourches et grappins
- Godets (7 types)
- Godet d'alimentation
- Godet mélangeur
- Godet "4 en 1"
- Lame de remblayage
- Lame orientable
- Marteau hydraulique^③
- Niveleuse
- Pelle rétro
- Raboteuse d'asphalte^④
- Râteau égalisateur
- Râteau motorisé
- Râteau ramasse-pierres
- Rotocultivateur
- Rouleau vibrant
- Scarificateur frontal
- Scie à roche
- Stabilisateur arrière
- Surélévateur de balles
- Tarière
- Tilt-Tatch
- Trancheuse hydraulique
- Transplanteuse d'arbres
- Turbine à neige

③ L'utilisation de cet accessoire sur la chargeuse Bobcat requiert le montage d'un "kit applications spéciales" qui consiste en une porte avant de 12mm et des vitres supérieure et arrière de 6mm en Lexan.

④ Kit de nébulisation en option.

Dimensions

- Toutes dimensions sont en mm.
- Chargeuse équipée de pneus 10 x 16,5 et d'un godet surbaissé.



* Consultez votre concessionnaire



BOBCAT
INGERSOLL-RAND
BOBCAT EUROPE

J. Huysmanslaan, 59 - B - 1651 LOT Belgium
☎ +32 (0)2 371 68 11 - Fax +32 (0)2 371 69 59