

KOMATSU

D61EXi-24 **D61PXi-24**

Conforme à la norme EU Stage V

BOUTEUR SUR CHENILLES



D61

PUISSANCE DU MOTEUR

126 kW / 171 ch @ 2.200 t/mn

POIDS OPÉRATIONNEL

D61EXi-24: 18.640 kg
D61PXi-24: 19.580 kg

CAPACITÉ DE LA LAME

D61EXi-24: 3,4 m³
D61PXi-24: 3,8 m³

D'un seul coup d'œil

intelligent
MACHINE CONTROL



PUISSANCE DU MOTEUR

126 kW / 171 ch @ 2.200 t/mn

POIDS OPÉRATIONNEL

D61EXi-24: 18.640 kg
D61PXi-24: 19.580 kg

CAPACITÉ DE LA LAME

D61EXi-24: 3,4 m³
D61PXi-24: 3,8 m³

D61EXi/PXi-24



PRODUCTIVITÉ ÉLEVÉE ET ÉCONOMIE EN CARBURANT REMARQUABLE

Intelligent Machine Control

- Système GNSS 3D
- Équipement de série intégré et installé d'usine
- Fonctionnement automatisé des gros travaux de terrassement au nivellement de finition
- Efficacité fortement améliorée

Puissance et respect de l'environnement

- Moteur à faible consommation de carburant conforme à EU Stage V
- Transmission hydrostatique à haut rendement (HST)
- Ventilateur hydrostatique de refroidissement avec mode «nettoyage»
- Arrêt automatique réglable en cas de ralenti prolongé

Équipement de travail optimisé

- Lame INPAT à angle d'attaque réglable
- Ripper parallélogramme multident

Confort élevé de l'opérateur

- Design unique du capot avant très incliné
- Cabine silencieuse et confortable
- Siège à suspension pneumatique entièrement réglable
- Système de caméra vue arrière intégré

Commandes haute technologie

- Transmission hydrostatique facilement manœuvrable
- Sélection de vitesse variable ou mode de changement rapide traditionnel
- Commandes ergonomiques PCCS (Palm Command Control System)
- Écran multifonctions avec fonction de diagnostic

Résistant et fiable

- Train de chaînes «PLUS»
- Conception robuste
- Support de roue folle à réglage automatique
- Radiateur monté à l'arrière avec ventilateur hydraulique basculant vers le haut

KOMTRAX

- Système de suivi à distance Komatsu
- Communications mobiles 3G
- Antenne de communication intégrée
- Multitude de données opérationnelles et économie de carburant accrue



Le pack d'entretien complet de votre machine Komatsu

Intelligent Machine Control

Nouveau dispositif intelligent de contrôle

Le D61i-24 est équipé en série d'un système 3D de guidage et de positionnement par satellites (GNSS – Global Navigation Satellite System) entièrement installé en usine. Les composants optionnels des commandes de l'engin, généralement montés sur la lame, sont désormais remplacés par une antenne GNSS montée sur le toit de la cabine, une centrale inertielle améliorée (IMU+ – enhanced inertial measuring unit) et de vérins hydrauliques à détection de course, tous montés d'usine. Cet ensemble de capteurs intégrés est solide et précis. Il élimine le tracas quotidien de devoir installer et désinstaller des antennes et des câbles sur la lame, ainsi que l'usure qui en résulte.

Terrassement automatisé dès le début jusqu'à la finition

Alors que des bouteurs équipés de systèmes de contrôle conventionnels permettent de réaliser des nivellements de finition d'une grande précision, le D61i-24 peut aussi effectuer les travaux de terrassement grossiers en mode automatique. Pendant le terrassement grossier, le système de contrôle entièrement automatique de la lame surveille la charge de la lame et corrige l'élévation de la lame pour minimiser les dérapages du train de chaînes et réaliser le terrassement avec une grande efficacité. Les commandes de la lame s'adaptent pour réaliser des opérations de nivellement et de finition d'une très grande précision.





Intelligent Machine Control

D61EXI-24/PXI-24



Intégré d'usine

Tous les composants de contrôle de l'engin sont installés pendant l'assemblage à l'usine Komatsu, ce qui garantit une installation fiable et de qualité supérieure. Le service après-vente de Komatsu couvre également le dispositif de contrôle de la machine.



Antenne GNSS sur le toit de la cabine

Ne vous inquiétez plus pour les antennes ou les câbles montés sur la lame. L'antenne GNSS sur le toit de la cabine de votre D61i-24 réduit les risques de dommages et de vol.



Centrale inertielle améliorée (IMU+)

La centrale inertielle améliorée (enhanced inertial measuring unit – IMU+) montée sur le châssis et la logique intelligente assurent un nivellement de finition d'une grande précision sans capteurs fixés sur la lame. Mise à jour de la position jusqu'à 100 fois/seconde pour des opérations automatiques à vitesse rapide.



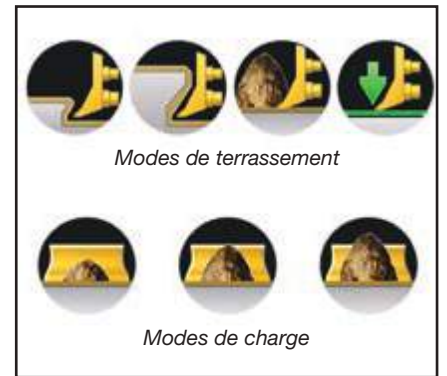
Vérins hydrauliques à détection de course

Les vérins robustes à détection de course font appel aux technologies éprouvées des capteurs Komatsu pour un nivellement de haute précision. Le vérin d'angle à détection de course permet aux systèmes de guidage de l'engin de connaître l'angle de la lame.



Le boîtier de commande à écran tactile

Installé d'usine avec une interface opérateur simple et facile d'utilisation. Monté en hauteur pour une visibilité excellente; l'angle de vision est réglable en fonction des préférences de l'opérateur.



Sélection intuitive des paramètres de charge

Les paramètres de charge du dispositif de commande de l'engin peuvent être sélectionnés parmi plusieurs pré-réglages pour s'adapter parfaitement aux types de matériaux. De sols de sable sec et meuble aux terrains argileux, lourds et humides, les performances du système peuvent être ciblées en conséquence.

Efficacité accrue

Les modes entièrement automatiques améliorent radicalement l'efficacité du boteur. La technologie du dispositif intelligent de contrôle aide même les opérateurs moins expérimentés à réaliser du travail de première qualité.

Observation de la surface en temps réel

L'antenne GNSS sur le toit de la cabine permet de récolter les données relatives à la surface en temps réel en mesurant les altitudes réelles. La progression du travail peut être mesurée en temps réel à l'aide de paramètres réglables par l'opérateur.



Puissance et respect de l'environnement



Transmission hydrostatique à haut rendement

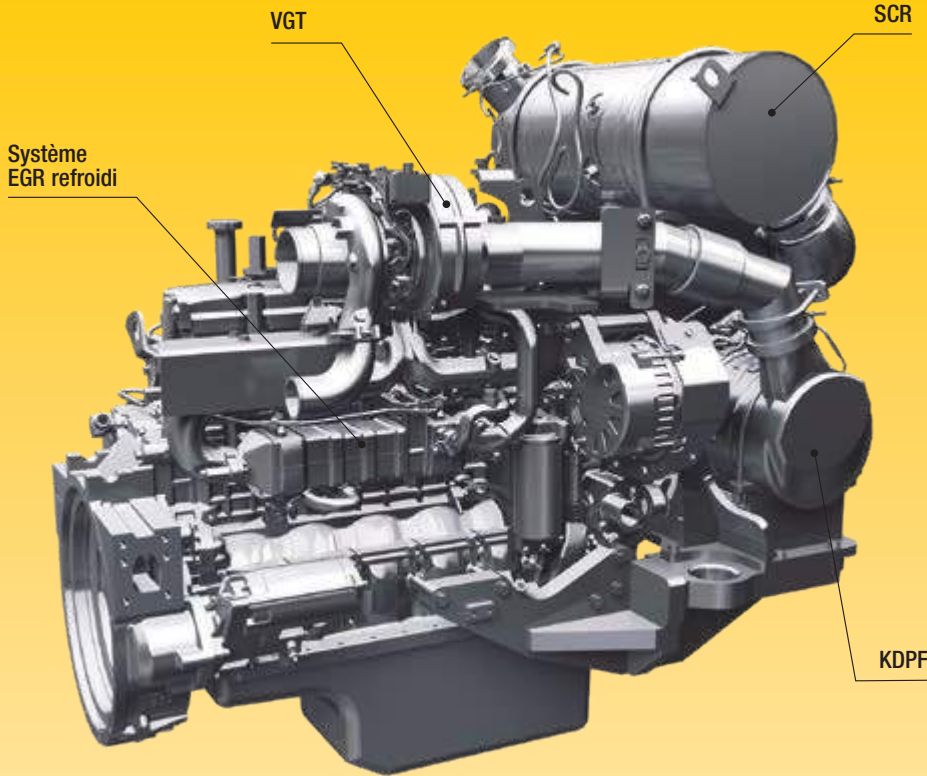
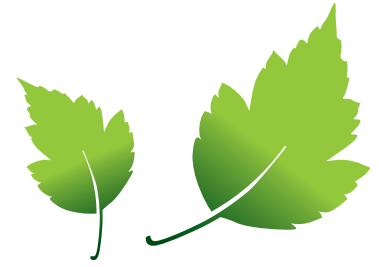
La transmission hydrostatique est un facteur clé pour les performances du boteur D61i-24. Elle développe une puissance de traction élevée quand nécessaire et assure une faible consommation de carburant pour les travaux de nivellement et de précision. L'opérateur a le choix entre deux modes d'exploitation – changement rapide et vitesse variable – pour mener à bien toute application de la façon la plus économique et facile possible.

Système de commande de transmission hydrostatique (HST)

Le contrôleur de transmission hydrostatique unique développé par Komatsu (Hydrostatic transmission, HST) contrôle la production du moteur et l'équipement de travail/la charge de déplacement. Il contrôle la pompe HST et la cylindrée du moteur pour offrir une vitesse et un effort à la barre optimum. En outre, le contrôleur fournit une puissance considérable aux deux chenilles lors des virages, permettant une contre-rotation, même à très faible vitesse, ce qui rend le D61i-24 très manœuvrable.

Ventilateur hydrostatique haute efficacité pour le refroidissement du moteur

Le ventilateur de refroidissement tourne toujours à la vitesse la plus basse possible sans rogner sur les performances. La rotation et la puissance sont ajustées électroniquement d'après la température du liquide de refroidissement et de l'huile hydraulique. Cela réduit la consommation de carburant et les niveaux de bruit opérationnels et nécessite moins de puissance qu'un ventilateur à courroie. Pour une efficacité optimale, le ventilateur est également pourvu d'une grande surface de sortie d'air.



Moteur Komatsu conforme à la norme EU Stage V

Le moteur Komatsu certifié conforme aux normes d'émission EU Stage V est productif, fiable et efficace. Avec son taux d'émissions très faible, il concilie impact réduit sur l'environnement et performances supérieures qui permettent de réduire les coûts d'exploitation et offrent la possibilité à l'opérateur de travailler l'esprit tranquille.

Système de traitement des gaz d'échappement à usage sévère

Le système de post-traitement des gaz d'échappement combine le filtre à particules diesel Komatsu (KDPF) et la réduction catalytique sélective (SCR). Le module SCR assure l'injection de la quantité et des proportions adéquates de la solution AdBlue® pour décomposer les NOx en eau (H₂O) et en azote (N₂) non toxique. Les émissions de NOx sont réduites de 80% par rapport aux moteurs aux normes EU Stage IIIB.

Recirculation des gaz d'échappement (EGR)

La technologie du système EGR refroidi a largement fait ses preuves dans les moteurs Komatsu actuels. La capacité accrue du refroidisseur EGR se traduit par des émissions NOx très basses et un moteur plus performant.

Carter de recyclage des gaz Komatsu (KCCV)

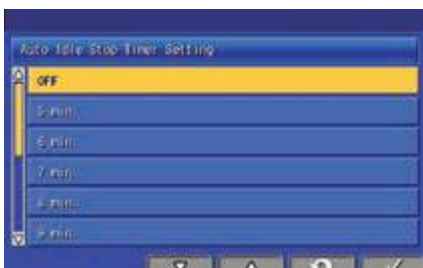
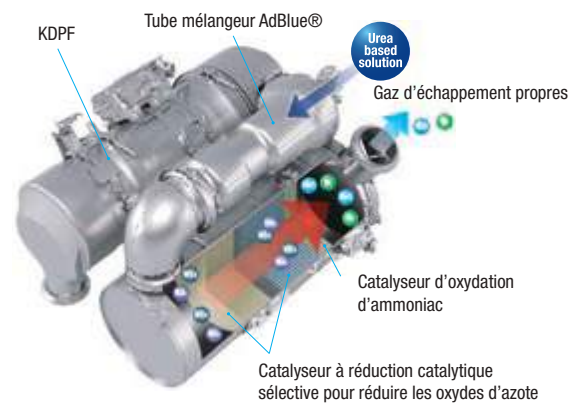
Les émissions du carter (gaz de fuite) traversent un filtre fermé CCV. Le brouillard d'huile piégé dans ce filtre est renvoyé au carter tandis que les gaz filtrés retournent à l'admission d'air.

Rampe commune haute pression (HPCR)

Pour assurer une combustion intégrale du carburant tout en réduisant les émissions d'échappement, le système d'injection à rampe commune haute pression est piloté par une unité électronique. Il envoie ainsi une quantité précise de carburant sous pression dans la chambre de combustion redessinée du moteur via de multiples injections.

Turbocompresseur à géométrie variable (VGT)

Le VGT assure un débit d'air optimal vers la chambre de combustion du moteur quelles que soient la charge et la vitesse. Résultat: des gaz d'échappement plus propres et une consommation réduite sans perte de puissance ni de performances.



L'arrêt automatique réglable en cas de ralenti prolongé éteint automatiquement le moteur après une période d'inactivité prédéfinie.



Jauge éco, conseils éco et indicateur de consommation de carburant



Historique de la consommation de carburant

Équipement de travail optimisé

Lames Komatsu

Pour optimiser les performances de la lame et l'équilibre de l'engin, Komatsu applique un concept de lame caissonnée qui offre la meilleure résistance pour une lame de faible poids. De l'acier à forte résistance à l'usure a été utilisé à l'avant et sur les côtés de la lame pour une durabilité accrue. La forme spéciale et profondément incurvée de la lame permet de manipuler une vaste gamme de matériaux et offre une bonne pénétration combinée avec une importante capacité, optimisant les performances de boutage avec une consommation de carburant nettement moindre.

Rippers Komatsu

Les rippers Komatsu ont été conçus pour combiner la plus grande productivité possible avec une longue durée de vie. La dent est dotée de pièces d'usure qui augmentent la longévité et offrent la meilleure pénétration possible dans différents types de matériaux.

Ripper parallélogramme multident (en option)

Le ripper parallélogramme multident possède 3 dents de ripper en standard mais peut facilement être transformé en un ripper deux dents ou géant en fonction des conditions du site. Le design solide en parallélogramme offre un mouvement de tige droit adapté aux applications les plus sévères.

Lame inclinable à angle de coupe droit (INPAT) à angle d'attaque réglable

La lame inclinable à angle de coupe droit (Straight Power Angle Tilt blade, INPAT) offre une large variété de modes de travail. Le design à rotule centrale de grand diamètre offre une solution solide et durable pour la fixation de la lame au châssis, réduisant ainsi les coûts de maintenance. Une version pliable de la lame INPAT pour les engins PX garantit une largeur de 3 mètres pour un transport facilité entre les chantiers.





Confort élevé

Cabine silencieuse et confortable

Le confort de l'opérateur est indispensable pour un travail sûr et productif. Le D61i-24 possède une cabine silencieuse et confortable, qui offre l'environnement idéal pour se concentrer pour un travail en toute sécurité. Sa forme hexagonale et ses larges vitres teintées garantissent une excellente visibilité panoramique. La climatisation haute efficacité pressurise la cabine pour l'abriter des poussières, et l'intérieur est tapissé d'un revêtement insonorisant haute qualité, qui minimise le niveau de bruit.

La meilleure visibilité

Le capot avant très incliné du D61i-24 lui confère la meilleure visibilité existante sur le marché des boucteurs. Cette caractéristique unique améliore considérablement l'efficacité opérationnelle et la sécurité sur le lieu de travail, car les conducteurs peuvent désormais voir la lame, le ripper et les objets proches dans leur intégralité. Le nouveau positionnement de la cabine à l'avant, avec système ROPS/FOPS intégré et vitres grand format, offre davantage d'espace et rapproche l'opérateur de la lame, pour une visibilité et un confort accrus.

Siège chauffant à suspension entièrement réglable

Le siège et la console du conducteur sont parmi les composants les plus importants de l'équipement du conducteur. Le siège confortable à suspension pneumatique, complet avec appuie-tête, offre à l'opérateur un environnement de travail sûr et confortable.



Commandes haute technologie



Grand moniteur multifonctions couleurs TFT

L'écran couleur large et convivial assure un travail sûr, fluide et précis. Il fournit des données utiles pour améliorer en permanence la productivité et la consommation de carburant. Multilingue, il affiche toutes les informations essentielles sur un même écran et présente des commutateurs et touches simples et pratiques pour un accès instantané à de nombreuses fonctionnalités et données opérationnelles.

Modes de travail sélectionnables

L'opérateur a le choix entre les modes de travail «Puissance» pour une puissance maximale et «Économique» pour économiser l'énergie. En synergie avec le mode automatique et manuel, ils permettent d'optimiser la configuration pour le travail en cours.

Contrôle aisé

Le système ergonomique PCCS (Palm Command Control System) est le gage d'un maniement efficace et confortable de l'engin. Le joystick électronique permet un contrôle précis de la lame. Sa réactivité peut être paramétrée aux préférences de l'opérateur, pour une productivité optimum dans tout type d'application.



Système ergonomique PCCS (Palm Command Control System)

Changement de vitesses automatique

Comme le contrôleur HST de Komatsu change la vitesse de déplacement automatiquement et en continu sur la plage de vitesses de déplacement (selon la charge ou l'état du sol), cela garantit un fonctionnement efficace, sans chocs. Ce mode permet au bouteur de changer de vitesse au meilleur moment, pour une meilleure productivité et d'excellentes performances de consommation.



Pédale de décélération/freins combinée



Système de caméra vue arrière complètement intégré



Coûts d'exploitation moins élevés

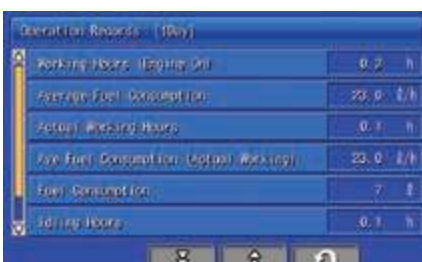
L'équipement informatique Komatsu contribue à la réduction des coûts d'exploitation en aidant à gérer les activités de manière confortable et efficace. Il améliore le niveau de satisfaction des clients et la compétitivité de nos produits.

Moniteur large

Facile à personnaliser et offrant une sélection de 26 langues, le moniteur large présente des commutateurs et touches multifonctions simples et pratiques pour un accès instantané à de nombreuses fonctionnalités et données opérationnelles. Une jauge du niveau du liquide AdBlue® est maintenant intégrée.

Interface révolutionnaire

Les informations utiles sont plus que jamais faciles à trouver et à comprendre grâce à l'interface moniteur améliorée. L'écran principal peut être optimisé simplement aux préférences de l'opérateur juste en pressant un bouton.



Accès rapide au journal de travail



Toutes les informations en un clin d'œil



Fonction d'identification de l'opérateur

KOMTRAX

Une solution pour une productivité supérieure

KOMTRAX utilise la dernière technologie de contrôle sans fil. Compatible avec des ordinateurs personnels, smartphones ou tablettes, il fournit des données pertinentes et rentables sur un parc et les équipements, ainsi qu'une mine d'informations pour optimiser leurs performances. En créant un réseau de support étroitement intégré, il permet une maintenance proactive et préventive, pour une gestion plus efficace des activités.



Connaissances

Vous obtenez des réponses rapides à vos questions essentielles et critiques sur vos engins – ce qu'ils font, quand ils l'ont fait, où ils se situent, comment ils peuvent être utilisés plus efficacement et quand un entretien s'impose. Les données relatives aux performances sont transmises par technologie de communication sans fil (satellite, GPRS ou 3G selon le modèle), de l'engin vers l'ordinateur et le distributeur Komatsu local – qui sera rapidement disponible pour une analyse et un feed-back d'expert.

Une multitude de possibilités

Les informations détaillées que KOMTRAX permet de consulter 24 heures sur 24 et 7 jours sur 7 donnent une multitude de possibilités pour prendre de meilleures décisions quotidiennes, voire stratégiques à long terme – sans frais supplémentaires. Il permet d'anticiper les problèmes, personnaliser les programmes d'entretiens, réduire les temps d'arrêt et maintenir les engins là où ils doivent être: au travail, sur le chantier.

Commodité

KOMTRAX aide à gérer confortablement un parc d'engins sur le Web, où que vous soyez. Les données sont analysées et organisées avec pertinence, pour une visualisation aisée et intuitive sur des cartes, listes, graphiques et diagrammes. Ainsi, on peut anticiper un entretien éventuel, un besoin de pièces, ou remédier à un problème avant l'arrivée de techniciens Komatsu sur site.



Maintenance aisée



Ventilateur basculant réversible

Le D61i-24 comprend un ventilateur basculant avec un système de verrouillage de levage assisté par amortisseur à gaz pour un accès aisé au radiateur, au refroidisseur à huile et au refroidisseur d'air comprimé d'admission. Le basculement permet d'accéder plus facilement aux éléments de refroidissement. Le ventilateur hydraulique possède un mode «nettoyage». Le ventilateur tourne en sens inverse à vitesse maximale pour nettoyer les radiateurs, réduisant de la sorte les coûts de maintenance et améliorant la consommation.

Komatsu CARE™

Komatsu CARE™ est un programme de maintenance inclus

dans votre nouvel engin Komatsu. Il couvre l'entretien périodique réalisé par des techniciens formés par Komatsu, avec des pièces Komatsu d'origine. Selon le moteur de votre machine, ce programme prévoit également sous certaines conditions la couverture étendue du filtre à particules diesel Komatsu (KDPF) ou du catalyseur d'oxydation diesel Komatsu (KDOC), ainsi que de la réduction catalytique sélective (SCR). Contactez votre distributeur local Komatsu pour les termes et les conditions.



Entretien facile et pratique

Judicieusement placées, les trappes de visite d'entretien offrent un accès pratique et plus sûr aux points de service quotidiens. Comme le radiateur se trouve à l'arrière de l'engin, les filtres à carburant et à huile sont aisément accessibles depuis l'avant du compartiment moteur. Les points de graissage distants facilitent la lubrification des pivots du châssis en C et du support d'angle de cylindre.

Conception modulaire de la chaîne cinématique

Les composants de la chaîne cinématique sont assemblés de manière modulaire étanche afin de permettre un montage et un démontage sans perte d'huile et d'éviter toute infiltration de poussière. L'entretien est plus aisé et facile.



Système de contrôle auto-diagnostic

Le moniteur multifonctions affiche le compteur horaire, le régime moteur, les niveaux de carburant et la température du liquide de refroidissement en temps réel. Il fournit aussi à l'opérateur les informations relatives à l'entretien comme le remplacement d'un filtre à huile quand cela est nécessaire ou les codes d'anomalies éventuelles; et aux techniciens les informations détaillées sans avoir besoin d'appareil externe supplémentaire.

Réservoir AdBlue®

Le réservoir AdBlue® est facilement accessible sur le côté gauche de la machine.



Résistant et fiable

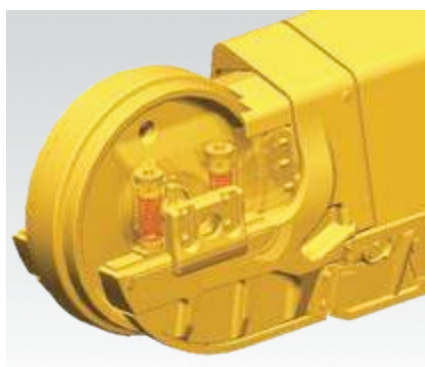
Train de chaînes «PLUS»

Le train de roulement bas Parallel Link Undercarriage System (PLUS) de Komatsu est d'une solidité extraordinaire, avec une très grande stabilité et d'excellentes performances de nivellement. Ses maillons PLUS, ses nouvelles bagues rotatives ultrafiables, sa hauteur de maillons considérable, ses joints de qualité supérieure et ses protections de chenilles redessinées optimisent la durabilité du châssis. L'entretien est aussi facilité grâce au graisseur déporté du châssis oscillant. Les barbotins segmentés sont ajourés, ce qui améliore considérablement l'évacuation des boues et prolonge la durée de vie du train de chaînes PLUS.



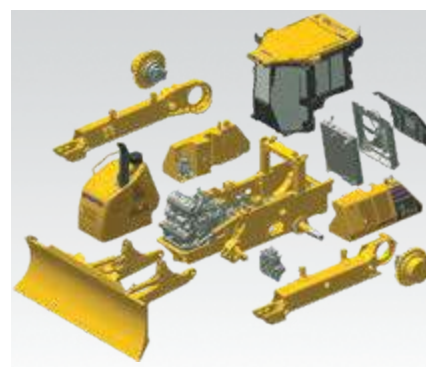
Train de roulement EXi

Le train de roulement EXi a été spécialement conçu pour des travaux sur sols durs. Les patins de petite à moyenne largeur et les maillons PLUS assurent une grande surface de contact entre la machine et le sol pour une stabilité, des performances de nivelage et une durée de vie du train maximales.



Train de roulement PXi

Le train de roulement PXi est idéal pour les travaux sur surfaces meubles. Les patins larges et les maillons PLUS assurent une grande surface de contact entre la machine et le sol pour une stabilité, des performances de nivelage et une durée de vie du train maximales.



Support de roue folle à réglage automatique

Le support de roue folle à réglage automatique fournit une tension constante et uniforme sur les plaques guides de renvoi, réduisant le bruit et les vibrations et augmentant la durée de vie du train.

Conception modulaire

Un des objectifs du design derrière la conception du D61i-24 était de fabriquer un bouteur avec un faible coût de maintenance et une grande durée de vie. Cela a été réalisé en réduisant la complexité des composants et en utilisant un design modulaire solide.

Spécifications

MOTEUR

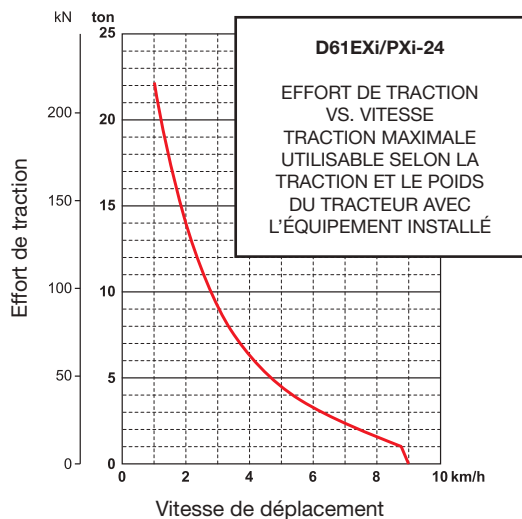
Modèle	Komatsu SAA6D107E-3
Type	Injection directe «Common Rail», refroidi par eau, 4 temps, à turbocompresseur, refroidi
Puissance du moteur	
régime	2.200 t/mn
ISO 14396	126 kW / 171 ch
ISO 9249 (puissance moteur nette)	125 kW / 170 ch
Nombre de cylindres	6
Alésage x course	107 mm x 124 mm
Cylindrée	6,69 l
Type d'entraînement du ventilateur	Hydraulique, réversible
Système de lubrification	
Méthode	Pompe à engrenages, graissage forcé
Filtre	Plein débit
Carburant	Carburant diesel conforme à la norme EN590 Class 2/Grade D. Carburants paraffiniques (HVO, GTL, BTL) conformes à la norme EN 15940:2016

TRANSMISSION HYDROSTATIQUE

Transmission hydrostatique à double circuit pour des changements de vitesses infinis jusqu'à 9,0 km/h. Les moteurs de déplacement à capacité variable permettent à l'opérateur de sélectionner la vitesse optimale en fonction des travaux à réaliser. Levier de verrouillage de la commande de déplacement et commutateur neutre.

VITESSES MAX. (EXI/PXI)

Mode changement rapide (Quick shift)	Marche avant	Marche arrière
1ère	0 - 3,4 km/h	0 - 4,1 km/h
2ème	0 - 5,6 km/h	0 - 6,5 km/h
3ème	0 - 9,0 km/h	0 - 9,0 km/h
Mode vitesse variable	Marche avant	Marche arrière
	0 - 9,0 km/h	0 - 9,0 km/h



SYSTÈME DE DIRECTION

Type	Direction hydrostatique (HSS)
Commande de direction	Levier PCCS
Rayon de braquage minimum (contre-rotation), mesuré d'après les marques des chenilles laissées sur le sol	
D61EXi-24	2,1 m
D61PXi-24	2,3 m

CHÂSSIS

Suspension	Oscillante avec barre égalisatrice et arbre pivot
Châssis de chenilles	Monocoque, grande section, construction durable
Chenilles	Chenilles PLUS de Komatsu
Tension de chenilles	À ressort et hydraulique
Nombre de patins (chaque côté)	46
Hauteur crampons (crampon simple)	58 mm
Galets de roulement (chaque côté)	8
Galets porteurs (chaque côté)	2
Largeur de patins (standard)	
D61EXi-24	600 mm
D61PXi-24	860 mm
Surface de contact au sol (ISO 16754)	
D61EXi-24	42.180 cm ²
D61PXi-24	60.458 cm ²
Pression au sol (ISO 16754)	
D61EXi-24	0,44 kg/cm ²
D61PXi-24	0,32 kg/cm ²

POIDS OPÉRATIONNEL (CA.)

Avec lame INPAT, cabine en acier, opérateur, capacité nominale de lubrifiant, de réfrigérant, de carburant.

D61EXi-24	18.640 kg
D61PXi-24	19.580 kg

ENVIRONNEMENT

Émissions moteur	Conforme aux normes EU Stage V
Niveaux de bruit	
LwA bruit extérieur	107 dB(A) (2000/14/EC Stage II)
LpA bruit intérieur	78 dB(A) (ISO 6396 test dynamique)
Niveaux de vibration (EN 12096:1997)	
Main/bras (EXi)	≤ 2,5 m/s ² (incertitude de mesure K = 1,10 m/s ²)
Main/bras (PXi)	≤ 2,5 m/s ² (incertitude de mesure K = 0,79 m/s ²)
Corps (EXi)	≤ 0,5 m/s ² (incertitude de mesure K = 0,24 m/s ²)
Corps (PXi)	≤ 0,5 m/s ² (incertitude de mesure K = 0,19 m/s ²)
Contient des gaz à effet de serre fluorés HFC-134a (PRG 1430). Quantité de gaz 1,2 kg, équivalent de CO ₂ 1,72 t	

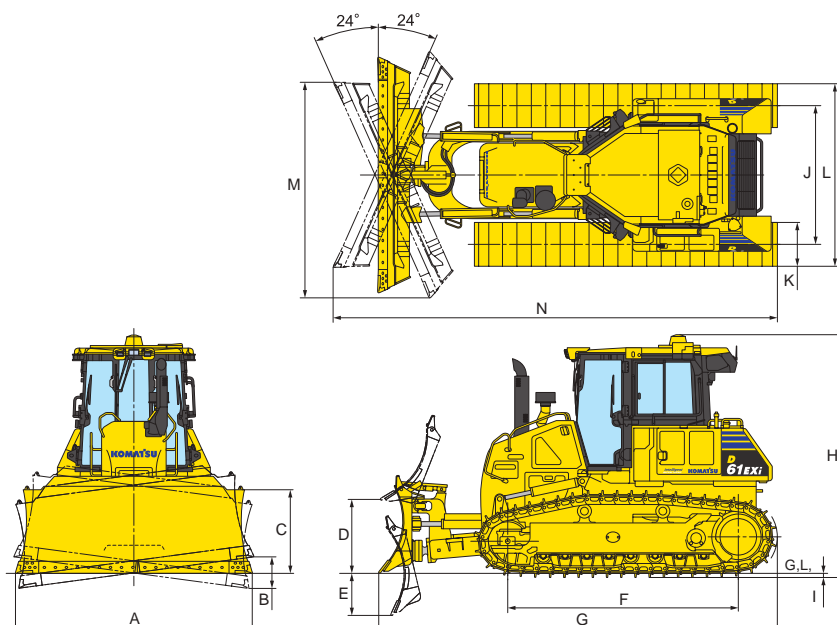
RÉDUCTIONS FINALES

Type	À engrenage droit et engrenage planétaire, double réduction
Barbotins	Barbotins segmentés de type boulonnés pour un remplacement aisé

DIMENSIONS

	D61EXi-24	D61PXi-24
A	3.250 mm	3.860 mm
B	435 mm	515 mm
C	1.195 mm	1.155 mm
D	1.025 mm	1.025 mm
E	580 mm	580 mm
F	3.165 mm	3.165 mm
G	5.480 mm	5.480 mm
H	3.340 mm	3.340 mm
I	57,5 mm	57,5 mm
J	1.900 mm	2.130 mm
K	600 mm	860 mm
L	2.500 mm	2.990 mm
M	2.980 mm	3.530 mm
N	6.100 mm	6.220 mm

Garde au sol: 390 mm
(+ hauteur crampon)


SYSTÈME HYDRAULIQUE

Type	Circuit hydraulique à détection de charge à centre fermé (Closed-centre Load Sensing System, CLSS)
Toutes les soupapes de commande à tiroir sont montées à l'extérieur du réservoir hydraulique.	
Débit max. de la pompe	171 l/min
Tarage des soupapes de sécurité	280 kg/cm ²
Fonction des tiroirs de commande	
Levage de lame	Levage, maintien, descente et flottage
Angle et inclinaison de lame	Droite, maintien et gauche
Fonctions du tiroir supplémentaire de commande du ripper	
Levage du ripper	Levage, maintient et descente
Vérins hydrauliques	À piston, double effet
Nombre de vérins × alésage	
Levage de lame	2 × 100 mm
Inclinaison de lame	1 × 120 mm
Angle de la lame	2 × 110 mm

RIPPER MULTIDENT

Type	Ripper de type parallélogramme à commande hydraulique
Nombre de dents	3
Poids (y compris unité de commande hydraulique)	1.780 kg
Longueur de flèche	2.170 mm
Levage max. au-dessus du sol	560 mm
Profondeur maximale d'excavation	665 mm

CAPACITÉS DE REMPLISSAGE

Réservoir de carburant	372 l
Radiateur	45 l
Huile moteur	27 l
Réservoir hydraulique	101 l
Réductions finales (chaque côté)	8,1 l
Réservoir AdBlue®	20 l

LAMES

	Longueur totale avec lame	Lame longueur × hauteur	Levage max. au-dessus du sol	Descente max. sous sol	Réglage maximal	Poids supplémentaire
Lame INPAT 3,4 m ³ (EXi)	5.480 mm	3.250 mm × 1.195 mm	1.025 mm	580 mm	435 mm	0 kg
Lame INPAT 3,8 m ³ (standard pour PXi, option pour EXi)	5.480 mm	3.860 mm × 1.155 mm	1.025 mm	580 mm	515 mm	0 kg
Lame INPAT pliable 3,8 m ³ (PXi)*	5.480 mm	3.860 mm × 1.155 mm Largeur en position pliée: 2.960 mm	1.025 mm	580 mm	515 mm	+ 260 kg

Les capacités des lames sont basées sur la recommandation J1265.

* Valable uniquement pour les travaux légers.

Équipements standards et optionnels

MOTEUR ET PIÈCES CONNEXES

Moteur diesel Komatsu SAA6D107E-3, turbocompressé, injection directe à rampe commune haute pression	●
Conforme à la norme EU Stage V	●
Alternateur 24 V / 90 A	●
Démarrreur 5,5 kW / 24 V	●
Batteries 170 Ah / 2 × 12 V	●
Ventilateur de refroidissement, hydrostatique avec fonction inversion pour décolmatage	●
Filtre d'entrée du réservoir de carburant	●
Pré-filtre à carburant (10 microns) et filtre à carburant (2 microns)	●
Tuyau d'évacuation avec coude	●
Tuyau d'admission avec couvercle à charnière	●
Tuyau d'admission avec pré-filtre	○

TRANSMISSION ET FREINS

HST électronique	●
Commande de direction par levier unique (PCCS)	●
Fonction «quick shift»	●
Mode vitesse variable	●
Présélections marche arrière	●
Pédale de décélération/freins combinée	●

CHÂSSIS

Chenilles PLUS de Komatsu	●
Patins travaux lourds à simple arête (EX: 600 mm; PX: 860 mm)	●
Barbotins segmentés	●
Coussinets de pignon	●
Protège-galets inférieur, section centrale et section d'extrémité	●
Protection train de chaîne pleine longueur	○

SYSTÈME HYDRAULIQUE

Circuit hydraulique pour lames de nivelage	●
Commande de lame par levier unique	●
Circuit hydraulique pour ripper	●

SERVICE ET ENTRETIEN

Ventilateur de radiateur pivotant à commande hydr. avec fonction inversion pour décolmatage	●
Filtre à air de type sec, double élément avec indicateur de poussière et évacuateur	●
Séparateur d'eau	●
Moniteur couleur compatible vidéo multi-fonctions avec système de contrôle de gestion de l'équipement (Equipment Management and Monitoring System, EMMS) et guidage pour une meilleure efficacité	●
KOMTRAX – Système de suivi à distance Komatsu (3G)	●
Komatsu CARE™ – Le pack d'entretien complet de votre machine Komatsu	●
Trousse à outils	●
Support de pistolet à graisse	●
Support de pelle de nettoyage	●

CABINE

Siège: chauffant à suspension à air, tissu, inclinable, haut dossier	●
Ceinture de sécurité avec voyant	●
Marchepied haut	●
Climatisation	●
Radio	●
Entrée auxiliaire (fiche MP3)	●
Prise alimentation 2 × 12 V (120 W)	●
Prise alimentation 1 × 24 V	●
Blocs support de la cabine souples	●
Rétroviseur (dans la cabine)	●
Essuie-glace avant	●
Essuie-glace arrière	●
Essuie-glace portes	●
Porte-gobelets	●
Support pour boîte repas	●

SYSTÈME D'ÉCLAIRAGE

Phares de travail, 3 phares sur cabine à l'avant, 2 phares sur cabine à l'arrière	●
---	---

ÉQUIPEMENT DE SÉCURITÉ

Cabine en acier, conforme aux normes ISO 3471 et SAE J1040, APR88 ROPS et ISO 3449 FOPS	●
Avertisseur sonore	●
Verrous, bouchons de filtre et couvercles	●
Alarme de recul	●
Système de caméra vue arrière	●
Extincteur	○

ACCESSOIRES

Crochet de traction avant	●
Crochet de traction (pas avec ripper)	●
Ripper parallélogramme multident	○
Barre de traction rigide	○

LAMES

Lame INPAT 3,4 m ³ (EXi)	●
Lame INPAT 3,8 m ³ (PXi)	●
Lame INPAT 3,8 m ³ (EXi)	○
Lame INPAT 3,8 m ³ pliable (PXi)	○

INTELLIGENT MACHINE CONTROL

Dispositif de contrôle intelligent 3D GNSS (intelligent Machine Control) installé à l'usine	●
Contrôle automatique de la charge de la lame	●
Radio et modem pour correction de données	●
Prédisposition support à distance	●
Bouton d'incrémentatation du déport	●
Nivellement en marche arrière	●
Kit de compatibilité pour laser	○

Autres équipements sur demande

- équipements standards
- équipements optionnels

Votre partenaire Komatsu :

KOMATSU

**Komatsu Europe
International N.V.**

Mechelsesteenweg 586
B-1800 VILVORDE (BELGIQUE)
Tel. +32-2-255 24 11
Fax +32-2-252 19 81
www.komatsu.eu