

KOMATSU

WA480-8



Chargeuse sur pneus

Puissance du moteur
224 kW / 305 ch @ 2000 t/mn

Poids opérationnel
26315 - 27535 kg

Capacité du godet
4,8 - 5,5 m³

WA480-8



Puissance du moteur
224 kW / 305 ch @ 2000 t/mn

Poids opérationnel
26315 - 27535 kg

Capacité du godet
4,8 - 5,5 m³

Économie de carburant élevée et performance environnementale

Puissance et respect de l'environnement

- Conforme à la norme EU Stage V
- Komatsu SmartLoader Logic
- Mode moteur E-Light
- Convertisseur de couple haute capacité avec système lock-up monté de série
- Arrêt moteur automatique réglable en cas de ralenti prolongé

Confort élevé

- Nouveau siège de l'opérateur à suspension pneumatique avec console de leviers EPC intégrée
- Grand écran multifonctions
- Conception silencieuse
- Système de caméra arrière
- Levier court de direction Komatsu (K-SLS) (option)

Efficacité maximale

- Godets haute efficacité
- Excellente hauteur et portée de déversement
- Empattement long et voie large

Commandes haute technologie

- Système d'excavation automatique
- Electronic Pilot Control (EPC) standard
- Pédale d'accélération intelligente

Maintenance aisée

- Radiateur à grandes alvéoles avec ventilateur à inversion automatique
- Graissage centralisé automatique intégré
- Portes papillon améliorées

Komtrax

- Système de suivi à distance Komatsu
- Communications mobiles 4G
- Antenne de communication intégrée
- Multitude de données opérationnelles et économie de carburant accrue



Le pack d'entretien complet
de votre machine Komatsu



Komatsu SmartLoader Logic

La WA480-8 est équipée du système entièrement automatique de commande du moteur Komatsu SmartLoader Logic. Sans nuire aux opérations normales, cette technologie rassemble des données provenant de différents capteurs montés dans le véhicule et optimise le couple moteur en fonction de chaque type d'activité. Elle réduit le couple moteur lors d'activités moins exigeantes, réduisant ainsi la consommation de carburant tout en maintenant la productivité.

Convertisseur de couple haute capacité avec système lock-up monté de série

Avec son convertisseur de couple grande capacité, la toute nouvelle transmission de Komatsu offre une efficacité optimale et un rapport effort à la jante/poids inégalé. En fournissant un effort à la jante important à faibles vitesses, pénétrer dans des matériaux denses est un véritable jeu d'enfants. La productivité est également supérieure dans le chargement en V, même dans des endroits exigus.

Nouveau mode moteur E-Light

Le nouveau mode moteur E-Light est activé par défaut pour privilégier les économies de carburant. Le moteur optimise l'économie de carburant en adaptant sa puissance au travail en cours. Les pompes hydrauliques d'équipement et de direction sont contrôlées par le système électronique et ne délivrent que le débit nécessaire aux mouvements des vérins.

Puissance et respect de l'environnement

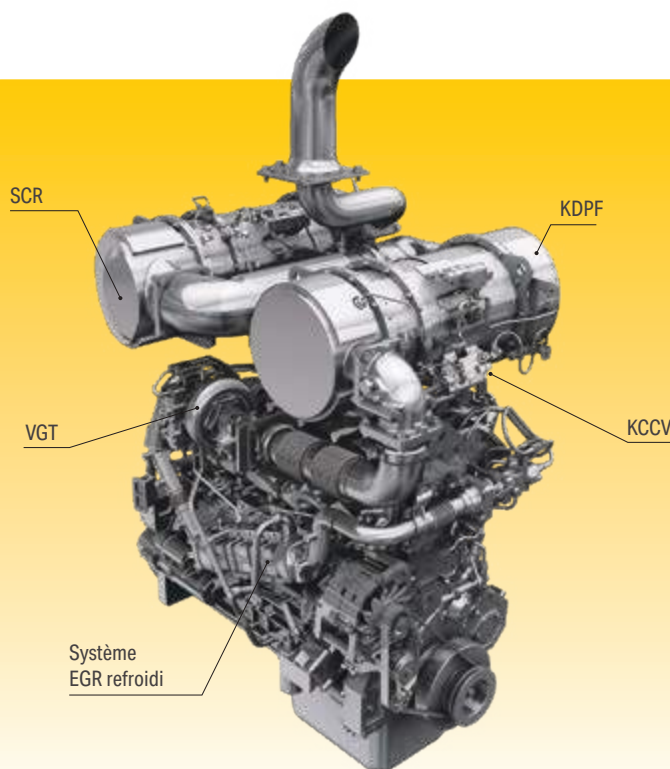
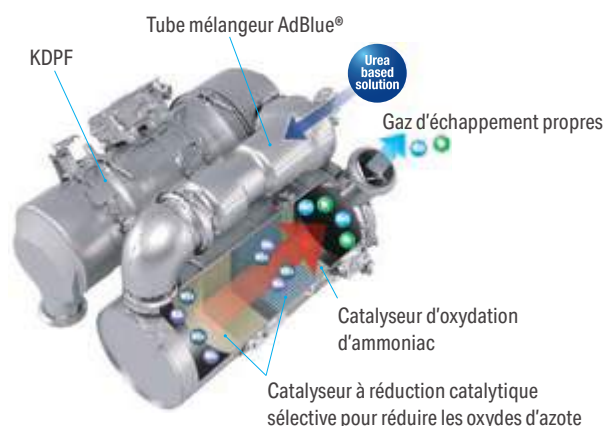
Moteur Komatsu conforme à la norme EU Stage V

Le moteur Komatsu certifié conforme aux normes d'émission EU Stage V est productif, fiable et efficace. Avec son taux d'émissions très faible, il concilie impact réduit sur l'environnement et performances supérieures qui permettent de réduire les coûts d'exploitation et offrent la possibilité à l'opérateur de travailler l'esprit tranquille.



Système de traitement des gaz d'échappement à usage sévère

Le système de post-traitement des gaz d'échappement combine le filtre à particules diesel Komatsu (KDPF) et la réduction catalytique sélective (SCR). Le module SCR assure l'injection de la quantité et des proportions adéquates de la solution AdBlue® pour décomposer les NOx en eau (H₂O) et en azote (N₂) non toxique. Les émissions de NOx sont réduites de 80% par rapport aux moteurs répondant aux normes EU Stage IIIB.



Rampe commune haute pression (HPCR)

Pour assurer une combustion intégrale du carburant tout en réduisant les émissions d'échappement, le système d'injection à rampe commune haute pression est piloté par une unité électronique. Il envoie ainsi une quantité précise de carburant sous pression dans la chambre de combustion redessinée du moteur via de multiples injections.

Recirculation des gaz d'échappement (EGR)

La technologie du système EGR refroidi a largement fait ses preuves dans les moteurs Komatsu actuels. La capacité accrue du refroidisseur EGR se traduit par des émissions NOx très basses et un moteur plus performant.

Carter de recyclage des gaz Komatsu (KCCV)

Les émissions du carter (gaz de fuite) traversent un filtre fermé CCV. Le brouillard d'huile piégé dans ce filtre est renvoyé au carter tandis que les gaz filtrés retournent à l'admission d'air.

Turbocompresseur à géométrie variable (VGT)

Le VGT assure un débit d'air optimal vers la chambre de combustion du moteur quelles que soient la charge et la vitesse. Résultat: des gaz d'échappement plus propres et une consommation réduite sans perte de puissance ni de performances.

Effacité maximale

Plus de rapidité dans les applications chargement / transport

Le système lock-up séquentiel sur le convertisseur de couple, offre une productivité et une consommation inégalées dans les applications de chargement/transport et les applications de transport sur courtes distances. L'opérateur peut engager le lock-up du 2ème au 4ème rapport, augmentant considérablement la capacité d'accélération et la vitesse de déplacement, particulièrement en montées. De plus, il réduit considérablement la consommation de carburant grâce à la suppression du patinage du convertisseur.

Nouveaux godets haute efficacité

Le matériau glisse facilement dans le godet redessiné et l'excavation est plus efficace. Le travail est plus rapide et la productivité est augmentée, surtout en combinaison avec le nouveau système d'excavation automatique.

Excellente hauteur et portée de déversement

La longueur du bras de levage permet une hauteur de déversement de 3045 mm et une portée tout aussi impressionnante de 1475 mm (avec un godet de 5,0 m³, mesuré à la lame de coupe). Un tel rayon d'action permet de charger aisément et rapidement des semi-remorques ou des trémies en hauteur.

Contrôle et précision

Le système hydraulique CLSS Komatsu permet un contrôle extrêmement précis des équipements de travail et permet des mouvements souples et simultanés du godet, de la flèche et des accessoires hydrauliques. La WA480-8 dispose de pompes à pistons à cylindrée variable pour l'hydraulique et la direction. Ces pompes offrent la quantité exacte d'huile requise, améliorant grandement la consommation.



Système de pesage RDS installé en usine (en option)

Le système RDS Loadmaster alpha 100 est un dispositif de pesage embarqué perfectionné et homologué pour les opérations commerciales. Il est conçu pour fonctionner dans les environnements de chargement les plus rapides et les conditions les plus difficiles. Le système Loadmaster compense pour les sols irréguliers et en pente, ainsi que pour les zones de chargement restreintes afin de réduire les temps de cycle et d'optimiser les performances en tonnes/heure. Installé en usine, le système RDS Loadmaster alpha 100 améliore la précision du montage et la qualité du système.





Confort élevé

Confort accru

Dans la spacieuse cabine SpaceCab™, un siège chauffant à haut dossier et à suspension pneumatique équipé d'accoudoirs réglables est installé de série pour assurer un confort amélioré au centre d'un environnement de travail agréable et peu fatigant. La grande visibilité et l'ergonomie des commandes participe à l'amélioration de la productivité de l'opérateur.

Confort opérateur parfait

En plus de la radio installée d'origine, la WA480-8 est équipée d'une entrée auxiliaire pour connecter des appareils externes et diffuser de la musique par les haut-parleurs de la cabine. Des manipulateurs proportionnels sont prévus d'origine pour diriger les équipements avec précision et en toute sécurité. La cabine dispose de grands plateaux et compartiments de rangement pour les outils et les manuels, ainsi que d'un caisson chaud et froid.

Nouveaux système d'excavation automatique

Le nouveau système d'excavation automatique actionne les opérations de cavage et de levage du godet en détectant la pression exercée sur l'équipement de travail. Le système s'adapte à différents types de matériaux sans nécessiter aucune intervention humaine. La fatigue de l'opérateur est fortement réduite et la capacité de charge optimale est garantie.



Commandes haute technologie

Nouveau siège de l'opérateur à suspension pneumatique intégrale

La cabine spacieuse comporte un nouveau siège à suspension pneumatique, avec consoles latérales. Celles-ci sont intégrées au siège entièrement réglable à dossier grand format, chauffé (de série) pour un confort amélioré. La ventilation du siège offre un confort maximal.

Conduite souple

La console de commande du système d'assistance électronique (EPC – Electronic Pilot Control) est intégrée dans le siège et peut être adaptée aisément à la morphologie de l'opérateur. Les leviers à faible course sont contrôlés du bout des doigts pour une grande précision sans fatigue inutile, avec une fonction de modulation sans vibrations pour ralentir et arrêter le godet en descente. Les positions haute et basse de la flèche peuvent être réglées à l'avance à l'aide d'un commutateur.

Pédale d'accélération intelligente

Pour réduire la consommation, la pédale d'accélération à détection de charge de Komatsu vous aide automatiquement à adapter les changements de vitesse à la charge. Lors de travaux lourds, nécessitant un effort de traction élevé et une accélération maximale, nous avons tendance à enfoncer fortement la pédale d'accélération. La WA480-8 anticipe cela et change de vitesse le plus tard possible. Dans les travaux légers, où la consommation de carburant est un facteur important, l'opérateur appuie instinctivement légèrement sur la pédale d'accélération. À nouveau, la machine anticipe ce mouvement et change de vitesse le plus rapidement possible pour une meilleure consommation de carburant.

Caméra vue arrière

Une caméra montée de série offre une visibilité exceptionnelle de la zone de travail située à l'arrière de l'engin sur le panneau du grand écran couleur. La caméra discrète est réglable et intégrée dans la forme du capot.

Levier multifonctions EPC (option)

Le levier multifonctions EPC avec contacteur de marche avant/marche arrière intégré permet de contrôler la machine simplement et de façon confortable. D'une seule main, l'opérateur peut commander l'accessoire tout en passant de la marche avant à la marche arrière. Le monolevier multifonctions est le choix idéal pour les travaux de terrassement.

Levier court de direction Komatsu (K-SLS) (option)

Le nouveau joystick de direction permet une conduite plus précise de l'opérateur qui peut s'installer plus confortablement dans le nouveau siège à suspension pneumatique et entièrement réglable afin de contrôler la machine sans effort important lors de l'utilisation de la direction. Moins de fatigue et une position de travail plus adaptée améliorera la concentration, la qualité et l'efficacité du travail.



Levier court de direction Komatsu (K-SLS) (option)



Caisson chaud et froid



Levier multifonctions EPC (option)



Coûts d'exploitation moins élevés

L'équipement informatique Komatsu contribue à la réduction des coûts d'exploitation en aidant à gérer les activités de manière confortable et efficace. Il améliore le niveau de satisfaction des clients et la compétitivité de nos produits.

Grand moniteur couleurs TFT

Le large écran couleur, convivial, assure un travail sûr, fluide et précis. Multilingue, il affiche toutes les informations essentielles sur un même écran et présente des commutateurs et touches simples et pratiques pour un accès instantané à de nombreuses fonctionnalités et données opérationnelles.

Conseils éco

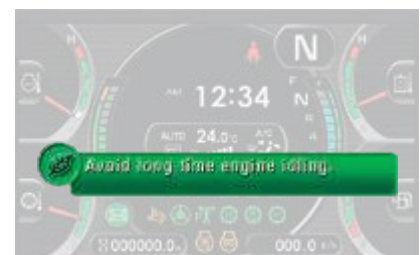
Le moniteur affiche des messages d'aide instantanés pour promouvoir les économies d'énergie. La jauge éco indique la consommation instantanée: veillez à garder la jauge dans la zone verte équivalent à moins consommer. Pour économiser encore plus, il est possible de consulter l'historique de l'utilisation, des conseils éco et de la consommation. Les informations sont disponibles dans Komtrax et peuvent être utilisées pour la formation des opérateurs et l'optimisation du chantier.



Des informations en un clin d'œil: l'écran LCD de base du tableau de bord



Un écran multifonctions affiche et contrôle de nombreuses informations d'utilisation et d'entretien



Les conseils éco prennent en charge les économies d'énergie en temps réel (p.ex. éviter les phases au ralenti prolongées)

Technologie d'information et de communication



KOMTRAX

Une solution pour une productivité supérieure

Komtrax utilise la dernière technologie de contrôle sans fil. Compatible avec des ordinateurs personnels, smartphones ou tablettes, il fournit des données pertinentes et rentables sur un parc et les équipements, ainsi qu'une mine d'informations pour optimiser leurs performances. En créant un réseau de support étroitement intégré, il permet une maintenance proactive et préventive, pour une gestion plus efficace des activités.

Connaissances

Vous obtenez des réponses rapides à vos questions essentielles et critiques sur vos engins – ce qu'ils font, quand ils l'ont fait, où ils se situent, comment ils peuvent être utilisés plus efficacement et quand un entretien s'impose. Les données relatives aux performances sont transmises par technologie de communication sans fil (satellite, GPRS ou 4G selon le modèle), de l'engin vers l'ordinateur et le distributeur Komatsu local – qui sera rapidement disponible pour une analyse et un feed-back d'expert.

Commodité

Komtrax aide à gérer confortablement un parc d'engins sur le Web, où que vous soyez. Les données sont analysées et organisées avec pertinence, pour une visualisation aisée et intuitive sur des cartes, listes, graphiques et diagrammes. Ainsi, on peut anticiper un entretien éventuel, un besoin de pièces, ou remédier à un problème avant l'arrivée de techniciens Komatsu sur site.

Une multitude de possibilités

Les informations détaillées que Komtrax permet de consulter 24 heures sur 24 et 7 jours sur 7 donnent une multitude de possibilités pour prendre de meilleures décisions quotidiennes, voire stratégiques à long terme – sans frais supplémentaires. Il permet d'anticiper les problèmes, personnaliser les programmes d'entretiens, réduire les temps d'arrêt et maintenir les engins là où ils doivent être: au travail, sur le chantier.



Maintenance aisée



Accès facile aux points d'entretien courant

Les capots basculants se relèvent facilement grâce à des vérins à gaz. Ils facilitent ainsi l'accès à tous les points de contrôle quotidien. Afin de réduire le temps d'immobilisation au minimum, les intervalles d'entretien ont été allongés et les filtres regroupés dans un emplacement central.

Komatsu Care

Komatsu Care est un programme de maintenance inclus dans votre nouvel engin Komatsu. Il couvre l'entretien périodique réalisé par des techniciens formés par Komatsu, avec des pièces Komatsu d'origine. Selon le moteur de votre machine, ce programme prévoit également sous certaines conditions la couverture étendue du filtre à particules diesel Komatsu (KDPF), ainsi que de la réduction catalytique sélective (SCR). Contactez votre distributeur local Komatsu pour les termes et les conditions.



Radiateur à grandes alvéoles avec ventilateur à inversion automatique

Même dans les environnements poussiéreux, le radiateur grandes alvéoles résiste au colmatage. Le ventilateur réversible rejette la poussière hors du radiateur, automatiquement ou manuellement, afin de réduire au minimum les interventions de nettoyage du radiateur. La fonction d'inversion automatique permet de régler la durée et la fréquence du nettoyage afin de s'adapter au mieux aux conditions de travail.

Système de contrôle EMMS

Le grand moniteur à haute résolution affiche diverses informations concernant l'engin et permet de nombreux réglages. Le menu « Rapport d'activité » montre les statistiques de consommation moyenne, les heures de marche au ralenti et d'autres informations. Les codes défaut sont clairement affichés et enregistrés pour vous avertir et faciliter le dépannage. L'écran permet aussi une surveillance avancée des paramètres du système grâce au « mode entretien » pour aider au dépannage et réduire la durée d'immobilisation.



Réservoir AdBlue®

Le réservoir AdBlue® est facilement accessible sur le côté droite de la machine derrière l'échelle.

Régénération du filtre à particules diesel

Aucune interruption ou prolongation du travail quotidien n'est nécessaire pour régénérer le système du filtre à particules diesel. Grâce à sa technologie Komatsu supérieure, le système KDPF est régénéré automatiquement à tout moment.





Écran de base de maintenance



Écran de régénération du système de traitement des gaz d'échappement pour le filtre à particules diesel Komatsu (KDPF)



Jauge du niveau de liquide AdBlue® et assistance au remplissage



Des solutions sur mesure



Applications spéciales

Les chargeuses Komatsu et leur vaste gamme d'accessoires Komatsu fournissent des solutions adaptées à tous les secteurs d'activité. Pour les applications spéciales, notre département « Applications spéciales » propose des machines et des accessoires construits sur demande. Ces solutions sur - mesure - offrent des performances et une fiabilité exceptionnelles, même dans les conditions les plus exigeantes.

Industrie & recyclage

Nous adaptons nos chargeuses sur pneus aux conditions particulières rencontrées sur les sites de traitement des déchets. Entre autres accessoires particulièrement robustes, nous vous proposons des solutions pour une protection optimale de votre machine.

Industrie du bois

Nous proposons également une vaste gamme d'accessoires destinés à l'industrie du bois: godets à copeaux, caméras, ainsi que de nombreuses protections et pré-filtres.

Qualité des composants Komatsu

Conçus et fabriqués par Komatsu

Le moteur, le système électronique, la chaîne cinématique, le pont avant et arrière sont des composants d'origine Komatsu. Et jusqu'à la plus petite vis, tous les composants sont soumis aux exigences de qualité les plus élevées et à un strict contrôle de celle-ci. Parfaitement adaptés les uns aux autres, ils offrent une rentabilité et une fiabilité maximale.

Ponts usage sévère

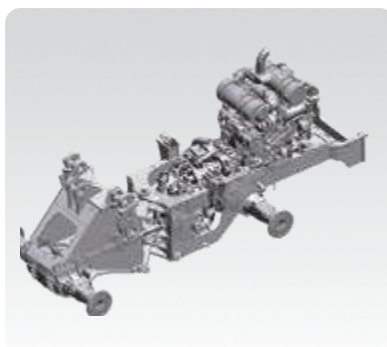
Destinés à un usage intensif, les ponts offrent une durée de vie exceptionnelle, même dans les conditions de travail les plus rudes. En option, les différentiels à glissement limité sont destinés au travail sur sols glissants, sableux ou boueux.

Châssis robuste et résistant à la torsion

La conception du châssis doté de points d'articulations éloignés, garantit une grande stabilité de la structure globale et réduit la charge sur les paliers dans la zone d'articulation.

Système de refroidissement de l'huile de pont

La surchauffe de l'huile de pont peut provoquer la réduction de la productivité à cause des demandes de refroidissement supérieure. Pour maintenir un rendement élevé dans les applications de chargement et transport, le Komatsu WA480-8 est équipé en standard d'un système de refroidissement de l'essieu qui maintient l'huile à une température constante même sur de longues distances de transport.



Châssis robuste et résistant à la torsion



Freins multi-disques à bain d'huile



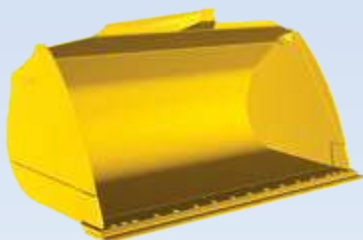
Version Aggregate

Version Aggregate (option)

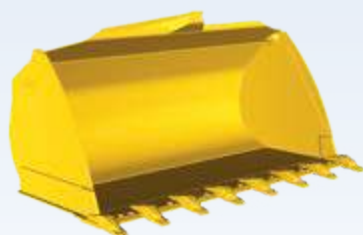
Grâce à une charge utile et un volume de godet supérieurs, ce modèle limite le nombre de cycles nécessaires au chargement d'un camion. Il fixe de nouvelles normes en termes de productivité, de consommation et de confort. La cinématique en Z optimisée et les godets à haut rendement permettent d'augmenter la charge utile et la longévité du godet. Les améliorations apportées à la structure du châssis, les essieux à haute résistance, le système de refroidissement hydraulique des essieux et le contrepoids arrière plus lourd offrent la stabilité et la durabilité nécessaires de cette version optimisée pour la manutention.



Godets et accessoires



Godets haute efficacité
à fond arrondi



Godets haute efficacité
à fond plat

Nouveaux godets haute efficacité

Les nouveaux godets Komatsu permettent de remplir le godet plus aisément et d'obtenir des taux de remplissage nettement plus élevés, ce qui contribue à augmenter l'efficacité et à réduire la consommation de carburant. Le fond allongé augmente le contenu du godet, l'ouverture plus large permet de le remplir plus aisément et la nouvelle forme de l'arrière permet aux matériaux de glisser plus facilement dans le godet. Les côtés arrondis améliorent le taux de remplissage et une casquette intégrée protège la tringlerie. Les boulons encastrés (avec BOC) réduisent la résistance au remplissage et empêchent l'encrassement au déversement.

Godets à haut déversement

Pour des hauteurs de déversement maximales avec des matériaux faible densité tels que le charbon ou les copeaux de bois. Les vérins de basculement peuvent être situés soit à l'intérieur, soit à l'extérieur du godet.

Godets de reprise de pailis

Convient parfaitement pour reprendre des matériaux en vrac compressibles tels que des déchets de jardin ou des déchets plastiques, etc. Ce godet, sans les flancs, peut être également utilisé comme pince.

Attache rapide hydraulique

La WA480-8 peut changer d'outil en quelques secondes avec l'attache rapide hydraulique usage sévère disponible en option.



Spécifications

Moteur

Modèle	Komatsu SAA6D125E-7
Type	Injection directe « Common Rail », refroidi par eau, 4 temps, à turbocompresseur, refroidi
Puissance du moteur	
Au régime moteur nominal	2000 t/mn
ISO 14396	224 kW / 305 ch
ISO 9249 (puissance moteur nette)	223 kW / 303 ch
ISO 9249 (puissance moteur max.)	235 kW / 320 ch
Au régime moteur	1700 t/mn
Couple moteur max. / régime moteur	1390 Nm / 1400 t/mn
Nombre de cylindres	6
Alésage × course	125 × 150 mm
Cylindrée	11,04 l
Type d'entraînement du ventilateur	Hydraulique
Alternateur	90 A / 24 V
Démarrateur	7,5 kW / 24 V
Filtre	Type flux complet avec séparateur d'eau
Filtre à air	Filtre à air de type sec avec évacuateur de particules et préfiltre avec indicateur de colmatage
Carburant	Carburant diesel, conformément à EN 590 Class2/Grade D. Aptitude au carburant diesel paraffinique (HVO, GTL, BTL), conformément à EN 15940 :2016

Transmission

Type	Transmission automatique powershift
Convertisseur de couple	Mono-étagé, mono-phasé, à 3 éléments avec lock-up

Vitesses de translation en km/h (avec pneus 26.5 R25)

Rapport	1.	2.	3.	4.
Avant	7,6	13,2	22,7	36,2
avec système lock-up	-	13,5	23,6	39,0
Arrière	7,9	13,5	23,5	37,3
avec système lock-up	-	13,8	24,3	39,0

Ponts et pneus

Système	4 roues motrices
Pont avant	Usage sévère Komatsu (HD), semi-flottant (différentiels à glissement limité en option)
Pont arrière	Usage sévère Komatsu (HD), semi-flottant, angle d'articulation 26° (différentiels à glissement limité en option)
Différentiel	Roue droite conique
Réduction finale	Train planétaire immergé
Pneus	26.5 R25

WA480-8E0

Freins

Freins de service	Commande hydraulique, multi-disque à bain d'huile sur toutes les roues
Frein de stationnement	Freins multi-disques à bain d'huile
Frein de secours	Sur le frein de stationnement

Système hydraulique

Type	Komatsu CLSS (système hydraulique de détection de charge fermé)
Pompe hydraulique	À piston, à cylindrée variable
Pression effective	350 kg/cm ²
Débit max. de la pompe	260 l/min
Nombre de vérins de levage/cavage	2/1
Type	À double effet
Diamètre d'alésage × course	
Vérin de levage	140 × 881 mm
Vérin de godet	180 × 572 mm
Durée d'un cycle de chargement avec remplissage du godet à charge nominale	
Durée de levage	5,9 s
Durée d'abaissement (vide)	3,5 s
Durée de déversement du godet	1,9 s

Système de direction

Système	Châssis articulé
Type	Direction assistée entièrement hydraulique
Angle d'articulation des deux côtés	40°
Pompe de direction	À piston, à cylindrée variable
Pression effective	250 kg/cm ²
Débit	195 l/min
Nombre de vérins de direction	2
Type	À double effet
Diamètre d'alésage × course	
Plus petit rayon de giration (bord extérieur pneu 26.5 R25)	6970 mm

Cabine

Cabine SpaceCab™ à double porte suivant ISO 3471 avec ROPS (Roll Over Protective Structure) en conformité avec SAE J1040c et FOPS (Falling Object Protective Structure) en conformité avec ISO 3449. La cabine pressurisée et climatisée repose sur des hydropaliers et est insonorisée.

Capacités de remplissage

Réservoir de carburant	380 l
Huile moteur	38 l
Système hydraulique	173 l
Système de refroidissement	81 l
Pont avant	60 l
Pont arrière	60 l
Convertisseur de couple et boîte de vitesses	65 l
Réservoir AdBlue®	36 l

Environnement

Émissions moteur	Conforme aux normes EU Stage V
Niveaux de bruit	
LwA bruit extérieur	108 dB(A) (2000/14/EC Stage II)
LpA bruit intérieur	71 dB(A) (ISO 6396 test dynamique)
Niveaux de vibration (EN 12096:1997)	
Main/bras	$\leq 2,5 \text{ m/s}^2$ (incertitude de mesure $K = 0,66 \text{ m/s}^2$)
Corps	$\leq 0,5 \text{ m/s}^2$ (incertitude de mesure $K = 0,21 \text{ m/s}^2$)
Contient des gaz à effet de serre fluorés HFC-134a (PRG 1430).	
Quantité de gaz 1,1 kg, équivalent de CO ₂ 1,57 t.	



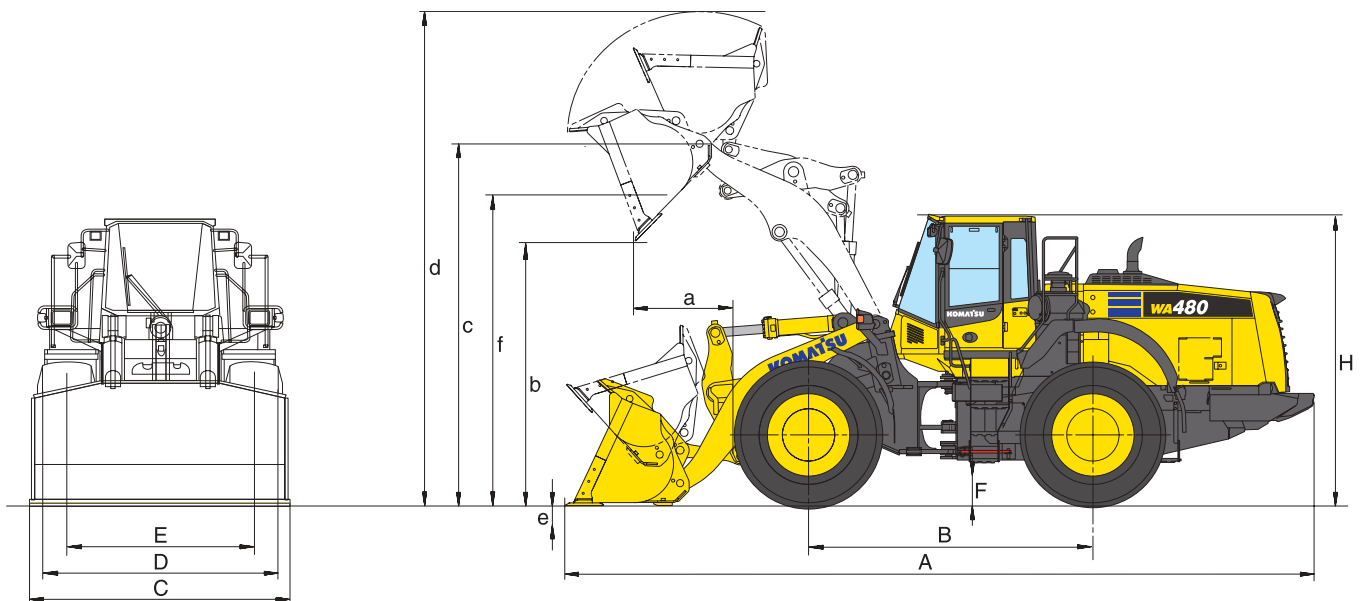
Dimensions et performances

Dimensions et spécifications

Type de godet		Godet à fond plat			
		avec dents	avec BOC	avec dents	avec BOC
Capacité du godet (bombé, ISO 7546)	m ³	4,8	5,0	5,0	5,3
Code de vente		C66	C67	C62	C63
Densité des matériaux	t/m ³	1,65	1,55	1,55	1,45
Poids du godet	kg	2440	2505	2520	2585
Charge statique de basculement, articulation droite à 0°	kg	20165	19945	19995	19740
Charge statique de basculement, articulation à 40°	kg	17500	17300	17305	17105
Force de cavage (arrachement) à la dent	kN	216	205	204	194
Force de levage au sol	kN	221	218	218	216
Poids opérationnel	kg	26315	26380	26400	26465
Rayon de braquage au pneu extérieur	mm	6970	6970	6970	6970
Rayon de braquage au coin du godet	mm	7815	7760	7840	7785
a Portée à 45°	mm	1630	1475	1680	1540
b Hauteur de déversement à 45°	mm	2915	3045	2860	2980
c Hauteur à l'axe du godet	mm	4485	4485	4485	4485
d Hauteur bord supérieur du godet	mm	6245	6245	6315	6315
e Profondeur d'excavation	mm	140	170	140	170
f Hauteur max. de chargement à 45°	mm	4145	4145	4145	4145
A Longueur hors tout, godet au sol	mm	9600	9420	9675	9510
B Empattement	mm	3450	3450	3450	3450
C Largeur du godet	mm	3170	3170	3170	3170
D Largeur sur pneus	mm	3010	3010	3010	3010
E Voie	mm	2300	2300	2300	2300
F Garde au sol	mm	505	505	505	505
H Hauteur générale	mm	3575	3575	3575	3575

Toutes dimensions avec pneus 26.5 R25 (XHA) et contrepoids supplémentaire A15.

Hauteurs de déversement et portée à partir de la lame de coupe ou contrelame boulonnée (BOC) ou dents.

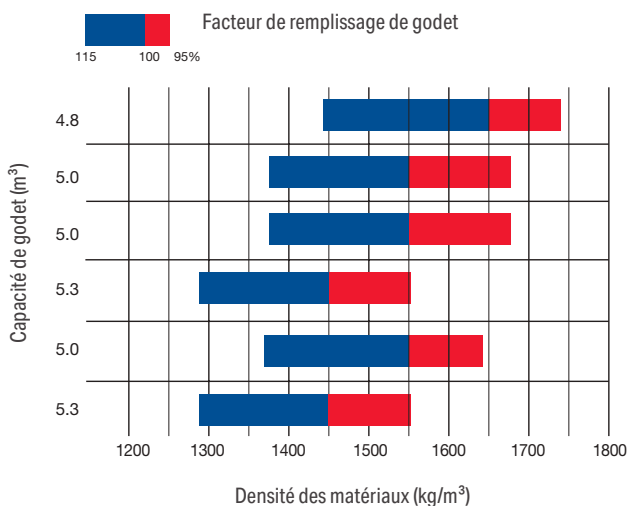


Godet à fond arrondi				Modification des données par:	
avec dents	avec BOC	avec dents	avec BOC		
4,8	5,0	5,0	5,3	Pneus L4, GP4D	Pneus L5, X-Mine D2
C86	C87	C76	C77		
1,70	1,6	1,55	1,45		
2400	2455	2505	2565		
20255	20070	20005	19800	+ 280	+ 720
17590	17414	17155	17355	+ 245	+ 635
216	205	204	194		
221	220	218	216		
26275	26330	26315	26380	+ 400	+ 1040
6970	6970	6970	6970		
7815	7760	7840	7785		
1630	1475	1680	1540	- 10	- 35
2915	3045	2860	2980	+ 15	+ 45
4485	4485	4485	4485		
6245	6245	6315	6315		
140	170	140	170		
4145	4145	4135	4135		
9600	9420	9675	9510		
3450	3450	3450	3450		
3170	3170	3170	3170		
2975	2975	3010	3010	+ 20	+ 35
2300	2300	2300	2300		
505	505	505	505		
3575	3575	3575	3575	+ 15	+ 45

Poids de chargement - en vrac (kg/m³)

Basalte	1960
Bauxite, kaolin	1420
Terre, sèche, stockée	1510
Terre, mouillée, creusée	1600
Plâtre, brisé	1810
Plâtre, broyé	1600
Granit, brisé	1660
Calcaire, brisé	1540
Calcaire, broyé	1540
Gravier, non tamisé	1930
Gravier, sec	1510
Gravier, sec, 6-50 mm	1690
Gravier, mouillé, 6-50 mm	2020
Sable, sec, en vrac	1420
Sable, humide	1690
Sable, mouillé	1840
Sable et argile, en vrac	1600
Sable et gravier, secs	1720
Grès	1510
Schiste	1250
Laitier, brisé	1750
Roche, broyée	1600
Argile, naturel	1660
Argile, sec	1480
Argile, mouillé	1660
Argile et gravier, secs	1420
Argile et gravier, mouillés	1540

Guide de sélection du godet



- Godet à fond plat avec dents (C66)
- Godet à fond plat avec contre-lame boulonnée (C67)
- Godet à fond plat avec dents (C62)
- Godet à fond plat avec contre-lame boulonnée (C63)
- Godet à fond arrondi avec dents (C76)
- Godet à fond arrondi avec contre-lame boulonnée (C77)

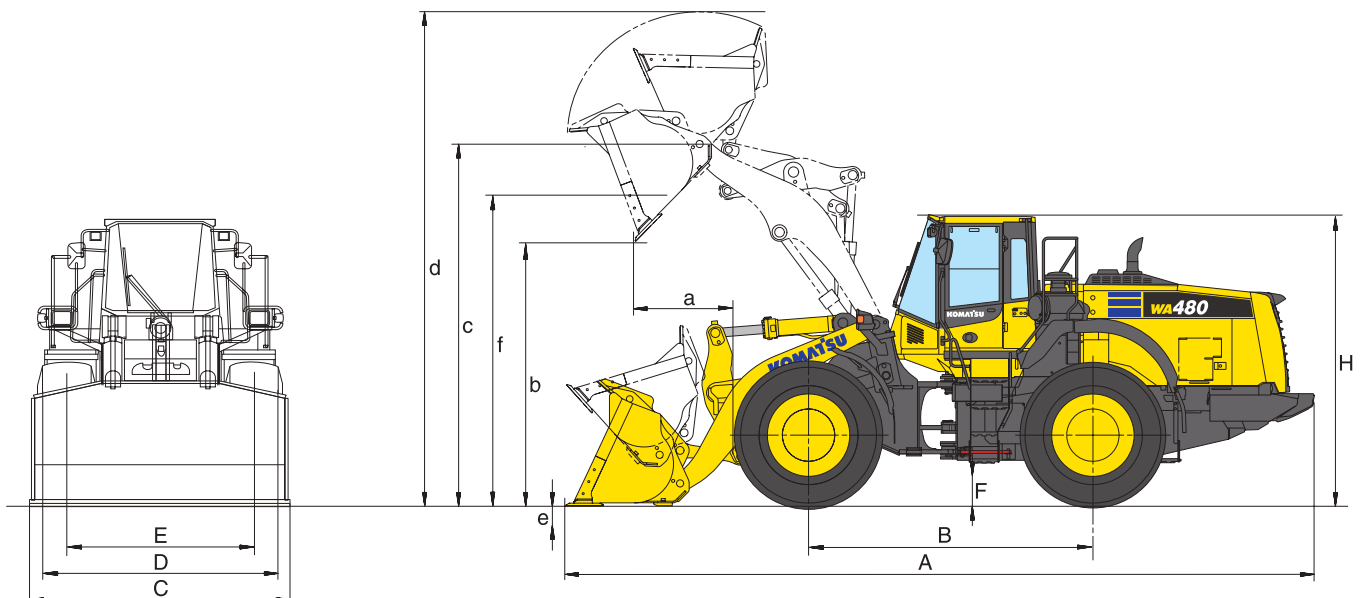
Dimensions et performances

Dimensions et spécifications

Type de godet		Godet à fond plat			Godet à fond arrondi		
		avec dents	avec BOC	sans dents	avec BOC	sans dents	avec BOC
Capacité du godet (bombé, ISO 7546)		direct	direct	direct	direct	direct	direct
Godet (direct/attache rapide, QC)	m³	4,8	5,0	5,0	5,3	4,8	5,0
Code de vente		C66	C67	C62	C63	C86	C87
Densité des matériaux	t/m ³	1,85	1,75	1,75	1,65	1,85	1,75
Poids du godet	kg	2430	2490	2515	2570	2400	2455
Charge statique de basculement, articulation droite à 0°	kg	21020	20805	20805	20600	21105	20905
Charge statique de basculement, articulation à 40°	kg	18105	17915	17910	17720	18190	18010
Force de cavage (arrachement) à la dent	kN	216	205	204	194	216	205
Force de levage au sol	kN	221	219	218	216	221	220
Poids opérationnel	kg	26805	26865	26890	26945	26775	26830
Rayon de braquage au pneu extérieur	mm	6970	6970	6970	6970	6970	6970
Rayon de braquage au coin du godet	mm	7810	7760	7840	7785	7810	7760
a Portée à 45°	mm	1630	1475	1695	1540	1630	1475
b Hauteur de déversement à 45°	mm	2915	3045	2850	2980	2915	3045
c Hauteur à l'axe du godet	mm	4485	4485	4485	4485	4485	4485
d Hauteur bord supérieur du godet	mm	6245	6245	6315	6315	6245	6245
e Profondeur d'excavation	mm	140	170	140	170	140	170
f Hauteur max. de chargement à 45°	mm	4145	4145	4145	4145	4145	4145
A Longueur hors tout, godet au sol	mm	9600	9420	9690	9510	9600	9420
B Empattement	mm	3450	3450	3450	3450	3450	3450
C Largeur du godet	mm	3170	3170	3170	3170	3170	3170
D Largeur sur pneus	mm	3010	3010	3010	3010	3010	3010
E Voie	mm	2300	2300	2300	2300	2300	2300
F Garde au sol	mm	505	505	505	505	505	505
H Hauteur générale	mm	3575	3575	3575	3575	3575	3575

Toutes dimensions avec pneus 26,5 R25 (XHA) et contrepoids supplémentaire A19.

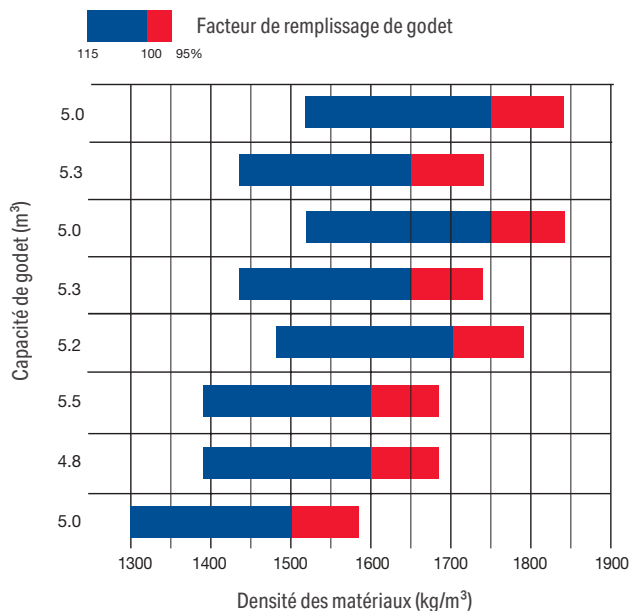
Hauteurs de déversement et portée à partir de la lame de coupe ou contrelame boulonnée (BOC) ou dents.



Version Aggregate

Godet à fond arrondi				Godet à fond arrondi						Modification des données par:
avec dents	avec BOC	avec dents	avec BOC	avec dents	avec BOC	avec dents + segments	avec dents	avec BOC	avec dents + segments	Pneus L5
direct	direct	direct	direct	QC	QC	QC	QC	QC	QC	
5,0	5,3	5,2	5,5	4,5	4,7	4,7	4,8	5,0	5,0	
C76	C77	C12	C13	Q251 + QC86	Q251 + QC87	Q251 + QC88	Q251 + QC82	Q251 + QC83	Q251 + QC84	
1,75	1,65	1,70	1,6	1,7	1,6	1,6	1,6	1,5	1,5	
2480	2535	2555	2615	2200	2255	2355	2275	2330	2430	
20900	20680	20770	20575	18920	18745	18610	18765	18600	18460	+ 720
18000	17800	17880	17700	16225	16065	15935	16080	15925	15790	+ 635
204	194	197	188	179	171	171	172	165	165	
219	216	217	215	198	197	196	191	195	194	
26855	26910	26930	26985	27300	27355	27455	27375	27435	27535	+ 1040
6970	6970	6970	6970	6970	6970	6970	6970	6970	6970	
7840	7785	7860	7800	7920	7860	7920	7950	7890	7950	
1695	1540	1730	1575	1805	1650	1805	1860	1705	1860	- 35
2850	2980	2815	2945	2660	2790	2660	2605	2735	2605	+ 45
4485	4485	4485	4485	4485	4485	4485	4485	4485	4485	
6315	6315	6380	6380	6265	6265	6265	6330	6330	6330	
140	170	140	170	195	225	225	195	225	225	
4145	4145	4145	4145	4110	4110	4110	4110	4110	4110	
9690	9510	9740	9560	9945	9765	9970	10025	9840	10045	
3450	3450	3450	3450	3450	3450	3450	3450	3450	3450	
3170	3170	3170	3170	3170	3170	3170	3170	3170	3170	
3010	3010	3010	3010	3010	3010	3010	3010	3010	3010	+ 35
2300	2300	2300	2300	2300	2300	2300	2300	2300	2300	
505	505	505	505	505	505	505	505	505	505	
3575	3575	3575	3575	3575	3575	3575	3575	3575	3575	+ 45

Guide de sélection du godet



Godet à fond plat avec dents (C62)

Godet à fond plat avec contre-lame boulonnée (C63)

Godet à fond arrondi avec dents (C76)

Godet à fond arrondi avec contre-lame boulonnée (C77)

Godet à fond arrondi avec dents (C12)

Godet à fond arrondi avec contre-lame boulonnée (C13)

Godet à fond arrondi avec dents (Q251 + QC82)

Godet à fond arrondi avec contre-lame boulonnée (Q251 + QC83)

Équipements standards et optionnels

Moteur

Moteur diesel Komatsu SAA6D125E-7, turbocompressé, injection directe à rampe commune haute pression	●
Conforme à la norme EU Stage V	●
Système de sélection du mode de puissance du moteur: Power, Economy, E-Light	●
Komatsu SmartLoader Logic	●
Arrêt moteur automatique réglable en cas de ralenti prolongé	●
Fonction auto-décélération	●
Filtre à carburant avec séparateur d'eau	●
Batteries 2 × 180 Ah / 2 × 12 V	●

Ponts et pneus

Ponts usage sévère	●
Garde-boue avant	●
Garde-boue complet arrière	●
Différentiels à glissement limité (LSD) avant/arrière	○
Pneus 26.5 R25 L2, L3, L5	○

Système hydraulique

Distributeur principal à deux tiroirs	●
Commandes EPC du bout des doigts, deux leviers, dont: - Fonction de modulation du godet - Préréglage d'arrêt des leviers - Fonction d'excavation automatique	●
Remise à zéro automatique du godet	●
Distributeur principal à trois tiroirs	○
Commande EPC bout des doigts, 3 leviers	○
Levier multifonctions EPC avec glissière de commande proportionnelle pour accessoires	○
Huile biodégradable pour circuit hydraulique	○

Transmission et freins

Transmission automatique multi-modes contrôlée électroniquement (ECMV) avec système de coupure paramétrable	●
Système de sélection du mode de changement de vitesses	●
Convertisseur de couple grand diamètre	●
Système lock-up sur le convertisseur de couple	●
Rétrogradation automatique	●
Système de refroidissement de l'huile de pont	●

Cabine

Cabine DIN/ISO, spacieuse à deux portes	●
Structure ROPS/FOPS (SAE)	●
Siège chauffant à haut dossier et suspension pneumatique, accoudoirs réglables en hauteur montés sur console	●
Ceinture de sécurité avec enrouleur	●
Climatisation automatique	●
Moniteur couleur compatible vidéo multifonctions avec système de contrôle de gestion de l'équipement (Equipment Management and Monitoring System, EMMS) et guidage pour une meilleure efficacité	●
Radio DAB+ avec Bluetooth®, USB, AUX et kit mains-libres	●
Caisson chaud et froid	●
Vitre arrière chauffée	●
Essuie-glace arrière	●
Colonne de direction réglable	●
2 × Alimentation 12 V	●
Sièges chauffés à haut dossier et suspension pneumatique, support lombaire avec réglage pneumatique, accoudoirs réglables en hauteur montés sur console	○
Ceinture de sécurité à 3 points d'ancrage	○
Store pare-soleil à enroulement	○
Levier court de direction Komatsu (K-SLS)	○

Système d'éclairage

2 phares principaux halogènes	●
2 phares de travail à l'avant et à l'arrière	●
Feu de recul	●
Phares supplémentaires avant et arrière	○
Phares de travail (LED)	○
Phares de travail (Xénon)	○

Service et entretien

Ventilateur de radiateur à commande hydr. avec fonction inversion pour décolmatage automatique	●
Radiateur larges alvéoles	●
Komtrax – Système de suivi à distance Komatsu (4G)	●
Komatsu Care – Le pack d'entretien complet de votre machine Komatsu	●
Kit d'outils	●
Graissage centralisé automatique	●
Outil de remplissage pour graissage centralisé automatique	○
Pré-filtre d'admission d'air cyclonique, Turbo II	○

Équipement de sécurité

Direction de secours	●
Protection contre le vandalisme	●
Alarme de recul	●
Coupe-circuit général	●
Mains courantes gauche/droite	●
Système de caméra vue arrière	●
Grille de protection du pare-brise	○
Extincteur	○
Gyrophare	○
Rail de toit	○
Rétroviseur arrière chauffé et télécommandé	○
Feux de recul à éclat	○

Accessoires

Godets haute efficacité à fond plat ou arrondi	○
Godets à haut déversement	○
Godets recyclage	○
Godets pour matériaux légers	○
Attache rapide hydraulique	○
Tablier porte fourches et fourches	○

Autres équipements

Contrepoids	●
Anti-tangage à commande électronique (ECSS II)	●
Contrepoids suppl. 400 kg (A15)	●
Couleur client	○
Système de pesage embarqué RDS Loadmaster alpha100	○
Kit zone froide (préchauffage cabine et moteur)	○
Version Aggregate	○

Autres équipements sur demande

- équipements standards
- équipements optionnels



Un grand nombre de godets et outils sont disponibles. Votre revendeur Komatsu vous aidera à choisir les mieux adaptées à votre usage.

Toutes les spécifications sont données à titre indicatif et sont susceptibles d'être modifiées à tout moment. Les illustrations peuvent différer des modèles standards. La version standard et les équipements dépendent du pays de diffusion de ces machines.

Votre partenaire Komatsu :

KOMATSU

[komatsu.eu](https://www.komatsu.eu)

